



РОССИЙСКАЯ ФЕДЕРАЦИЯ
ОРЛОВСКАЯ ОБЛАСТЬ

АДМИНИСТРАЦИЯ МЦЕНСКОГО РАЙОНА

ПОСТАНОВЛЕНИЕ

03 октября 2022
г. Мценск

№ 641

О назначении публичного слушания по проекту
«Схема теплоснабжения Отрадинского сельского поселения Мценского
района Орловской области на период до 2030 года. Актуализация
на 2023 год»

В соответствии с Федеральным законом от 06.10.2003 № 131-ФЗ «Об общих принципах организации местного самоуправления в Российской Федерации», Федеральным законом от 27.07.2010 № 190-ФЗ «О теплоснабжении», постановлением Правительства Российской Федерации от 12.02.2012 № 154 «Об утверждении требований к схемам теплоснабжения, порядку их разработки и утверждения», решением Мценского районного Совета народных депутатов от 31.05.2018 № 224 «О публичных слушаниях и общественных обсуждениях», администрация Мценского района постановляет:

1. Назначить публичные слушания для рассмотрения проекта «Схема теплоснабжения Отрадинского сельского поселения Мценского района Орловской области на период до 2030 года. Актуализация на 2023 год».

2. Публичные слушания провести в следующих населенных пунктах Отрадинского сельского поселения Мценского района Орловской области:

- Отрадинское, д. 23 (здание администрации Отрадинского сельского поселения) - 17.11.2022 в 09 часов 00 минут;
- Буравлёнки, около д. 1 - 17.11.2022 в 09 часов 30 минут;
- Кикино, около д. 1 - 17.11.2022 в 10 часов 00 минут;
- Лисица, около д. 2 - 17.11.2022 в 10 часов 30 минут;
- Нарышкино, около д. 3 - 17.11.2022 в 11 часов 00 минут;
- Старая Отрада, около д. 4 - 17.11.2022 в 11 часов 30 минут;
- Ярыгино, около д. 4 - 17.11.2022 в 12 часов 00 минут;
- Валуйский, около д. 3 - 17.11.2022 в 12 часов 30 минут;
- Заречная Ферма, около д. 2 - 17.11.2022 в 13 часов 00 минут.

3. Отделу коммунального хозяйства администрации Мценского района (И. А. Кочергина):

3.1. Подготовить и опубликовать оповещение о проведении публичных слушаний в газете «Мценский край» и на официальном сайте администрации Мценского района в срок до 14.10.2022;

3.2. Организовать проведение экспозиции проекта «Схема теплоснабжения Отрадинского сельского поселения Мценского района Орловской области на период до 2030 года. Актуализация на 2023 год», проводить консультирование посетителей экспозиции, обеспечить распространение информационных материалов о проекте по адресу: Орловская область, г. Мценск, пл. Ленина, д. 1, каб. 11, отдел коммунального хозяйства администрации Мценского района, тел. 2-59-37, в рабочие дни с 08 часов 00 минут до 17 часов 00 минут, в период с момента назначения до даты проведения публичных слушаний.

4. Общему отделу администрации Мценского района (Г. Е. Артамонова):

4.1. Разместить проект «Схема теплоснабжения Отрадинского сельского поселения Мценского района Орловской области на период до 2030 года. Актуализация на 2023 год» на официальном сайте администрации Мценского района в срок до 14.10.2022 согласно приложению;

4.2. Разместить настоящее постановление на официальном сайте администрации Мценского района.

5. Контроль за исполнением настоящего постановления возложить на и. о. первого заместителя главы администрации Мценского района Е. С. Еремину.

Глава Мценского района



Е. А. Ерохина

Приложение к Постановлению
администрации Мценского района
от «05» октября 2022 № 641

**Схема теплоснабжения Отрадинского сельского
поселения Мценского района Орловской области
на период до 2030 года**

Актуализация на 2023 год

Утверждаемая часть

2022 г.

ОГЛАВЛЕНИЕ

ВВЕДЕНИЕ.....	6
РАЗДЕЛ 1. ПОКАЗАТЕЛИ ПЕРСПЕКТИВНОГО СПРОСА НА ТЕПЛОВУЮ ЭНЕРГИЮ (МОЩНОСТЬ) И ТЕПЛОНОСИТЕЛЬ	8
1.1. Площадь строительных фондов и приросты площади строительных фондов по расчетным элементам территориального деления поселения.....	8
1.2. Объемы потребления тепловой энергии (мощности), теплоносителя и приросты потребления тепловой энергии (мощности), теплоносителя с разделением по видам теплоснабжения в каждом расчетном элементе территориального деления на каждом этапе...9	9
1.3. Потребление тепловой энергии (мощности) и теплоносителя объектами, расположенными в производственных зонах, с учетом возможных изменений производственных зон и их перепрофилирования и приросты потребления тепловой энергии (мощности), теплоносителя производственными объектами с разделением по видам теплоснабжения и по видам теплоносителя (горячая вода и пар) на каждом этапе	9
1.4. Существующие и перспективные величины средневзвешенной плотности тепловой нагрузки в каждом расчетном элементе территориального деления, зоне действия каждого источника тепловой энергии, каждой системе теплоснабжения и по поселению.....	9
РАЗДЕЛ 2. ПЕРСПЕКТИВНЫЕ БАЛАНСЫ РАСПОЛАГАЕМОЙ ТЕПЛОЙ МОЩНОСТИ ИСТОЧНИКОВ ТЕПЛОЙ ЭНЕРГИИ И ТЕПЛОЙ НАГРУЗКИ ПОТРЕБИТЕЛЕЙ	11
2.1. Радиус эффективного теплоснабжения.....	11
2.2. Описание существующих и перспективных зон действия систем теплоснабжения, источников тепловой энергии.....	11
2.3. Описание существующих и перспективных зон действия индивидуальных источников тепловой энергии	11
2.4. Перспективные балансы тепловой мощности и тепловой нагрузки в перспективных зонах действия источников тепловой энергии, в том числе работающих на единую тепловую сеть, на каждом этапе	11
РАЗДЕЛ 3. ПЕРСПЕКТИВНЫЕ БАЛАНСЫ ТЕПЛОНОСИТЕЛЕЙ.....	15
3.1. Перспективные балансы производительности водоподготовительных установок и максимального потребления теплоносителя теплоснабжающими установками потребителей15	15
3.2. Перспективные балансы производительности водоподготовительных установок источников тепловой энергии для компенсации потерь теплоносителя в аварийных режимах работы систем теплоснабжения	15
РАЗДЕЛ 4. ОСНОВНЫЕ ПОЛОЖЕНИЯ МАСТЕР-ПЛАНА РАЗВИТИЯ СИСТЕМ ТЕПЛОСНАБЖЕНИЯ ПОСЕЛЕНИЯ.....	15
4.1. Описание сценариев развития теплоснабжения поселения.....	17
4.2. Обоснование выбора приоритетного сценария развития теплоснабжения поселения	17
РАЗДЕЛ 5. ПРЕДЛОЖЕНИЯ ПО СТРОИТЕЛЬСТВУ, РЕКОНСТРУКЦИИ И ТЕХНИЧЕСКОМУ ПЕРЕООРУЖЕНИЮ ИСТОЧНИКОВ ТЕПЛОЙ ЭНЕРГИИ	18
5.1. Предложения по строительству источников тепловой энергии, обеспечивающие перспективную тепловую нагрузку на осваиваемых территориях поселения.....	18
5.2. Предложения по реконструкции источников тепловой энергии, обеспечивающих перспективную тепловую нагрузку в существующих и расширяемых зонах действия источников тепловой энергии.....	18
5.3. Предложения по техническому перевооружению источников тепловой энергии с целью повышения эффективности работы систем теплоснабжения	18
5.4. Графики совместной работы источников тепловой энергии, функционирующих в режиме комбинированной выработки электрической и тепловой энергии и котельных, меры по выводу из эксплуатации, консервации и демонтажу избыточных источников тепловой энергии, а также	

источников тепловой энергии, выработавших нормативный срок службы, в случае, если продление срока службы технически невозможно или экономически нецелесообразно.....	19
5.5. Меры по переоборудованию котельных в источники комбинированной выработки электрической и тепловой энергии	19
5.6. Меры по переводу котельных, размещенных в существующих и расширяемых зонах действия источников комбинированной выработки тепловой и электрической энергии в «пиковый» режим	19
5.7. Решения о загрузке источников тепловой энергии, распределении (перераспределении) тепловой нагрузки потребителей тепловой энергии в каждой зоне действия системы теплоснабжения между источниками тепловой энергии, поставляющими тепловую энергию в данной системе теплоснабжения.....	19
5.8. Оптимальный температурный график отпуска тепловой энергии для каждого источника тепловой энергии	19
5.9. Предложения по перспективной установленной тепловой мощности каждого источника тепловой энергии с учетом аварийного и перспективного резерва тепловой мощности	20
5.10. Анализ целесообразности ввода новых и реконструкции существующих источников тепловой энергии с использованием возобновляемых источников энергии	20
5.11. Вид топлива, потребляемый источником тепловой энергии, в том числе с использованием возобновляемых источников энергии	20
РАЗДЕЛ 6. ПРЕДЛОЖЕНИЯ ПО СТРОИТЕЛЬСТВУ И РЕКОНСТРУКЦИИ ТЕПЛОВЫХ СЕТЕЙ..	21
6.1. Предложения по строительству и реконструкции тепловых сетей, обеспечивающих перераспределение тепловой нагрузки из зон с дефицитом располагаемой тепловой мощности источников тепловой энергии в зоны с резервом располагаемой тепловой мощности источников тепловой энергии (использование существующих резервов).....	21
6.2. Предложения по строительству и реконструкции тепловых сетей для обеспечения перспективных приростов тепловой нагрузки в осваиваемых районах поселения под жилищную, комплексную или производственную застройку	21
6.3. Предложения по строительству и реконструкции тепловых сетей в целях обеспечения условий, при наличии которых существует возможность поставок тепловой энергии потребителям от различных источников тепловой энергии при сохранении надежности теплоснабжения	21
6.4. Предложения по строительству и реконструкции тепловых сетей для повышения эффективности функционирования системы теплоснабжения, в том числе за счет перевода котельных в «пиковый» режим или ликвидации котельных	21
6.5. Предложения по строительству и реконструкции тепловых сетей для обеспечения нормативной надежности и безопасности теплоснабжения	22
6.6. Предложения по реконструкции тепловых сетей в целях обеспечения гидравлических режимов, обеспечивающих качество горячей воды в открытых системах теплоснабжения (горячего водоснабжения).....	22
РАЗДЕЛ 7. ПРЕДЛОЖЕНИЯ ПО ПЕРЕВОДУ ОТКРЫТЫХ СИСТЕМ ТЕПЛОСНАБЖЕНИЯ (ГОРЯЧЕГО ВОДОСНАБЖЕНИЯ) В ЗАКРЫТЫЕ СИСТЕМЫ ГОРЯЧЕГО ВОДОСНАБЖЕНИЯ....	23
7.1. Предложения по переводу существующих открытых систем теплоснабжения (горячего водоснабжения) в закрытые системы горячего водоснабжения, для осуществления которого необходимо строительство индивидуальных и (или) центральных тепловых пунктов при наличии у потребителей внутридомовых систем горячего водоснабжения	23
7.2. Предложения по переводу существующих открытых систем теплоснабжения (горячего водоснабжения) в закрытые системы горячего водоснабжения, для осуществления которого отсутствует необходимость строительства индивидуальных и (или) центральных тепловых пунктов по причине отсутствия у потребителей внутридомовых систем горячего водоснабжения	23
РАЗДЕЛ 8. ПЕРСПЕКТИВНЫЕ ТОПЛИВНЫЕ БАЛАНСЫ	24
РАЗДЕЛ 9. ИНВЕСТИЦИИ В СТРОИТЕЛЬСТВО, РЕКОНСТРУКЦИЮ И ТЕХНИЧЕСКОЕ ПЕРЕВООРУЖЕНИЕ	25

РАЗДЕЛ 10. РЕШЕНИЕ О ПРИСВОЕНИИ СТАТУСА ЕДИНОЙ ТЕПЛОСНАБЖАЮЩЕЙ ОРГАНИЗАЦИИ	26
РАЗДЕЛ 11. РЕШЕНИЯ О РАСПРЕДЕЛЕНИИ ТЕПЛОВОЙ НАГРУЗКИ МЕЖДУ ИСТОЧНИКАМИ ТЕПЛОВОЙ ЭНЕРГИИ	27
РАЗДЕЛ 12. РЕШЕНИЕ ПО БЕСХОЗЯЙНЫМ ТЕПЛОВЫМ СЕТЯМ	28
РАЗДЕЛ 13. СИНХРОНИЗАЦИЯ СХЕМЫ ТЕПЛОСНАБЖЕНИЯ СО СХЕМОЙ ГАЗОСНАБЖЕНИЯ И ГАЗИФИКАЦИИ ПОСЕЛЕНИЯ, СХЕМОЙ И ПРОГРАММОЙ РАЗВИТИЯ ЭЛЕКТРОЭНЕРГЕТИКИ, А ТАКЖЕ СО СХЕМОЙ ВОДОСНАБЖЕНИЯ И ВОДООТВЕДЕНИЯ ПОСЕЛЕНИЯ	29
13.1. Описание решений (на основе утверждённой региональной (межрегиональной) программы газификации жилищно-коммунального хозяйства, промышленных и иных организаций) о развитии соответствующей системы газоснабжения в части обеспечения топливом источников тепловой энергии	29
13.2. Описание проблем организации газоснабжения источников тепловой энергии	29
13.3. Предложения по корректировке утверждённой (разработке) региональной (межрегиональной) программы газификации жилищно-коммунального хозяйства, промышленных и иных организаций для обеспечения согласованности такой программы с указанными в схеме теплоснабжения решениями о развитии источников тепловой энергии и систем теплоснабжения	29
13.4. Описание решений (вырабатываемых с учётом положений утверждённой схемы и программы развития Единой энергетической системы России) о строительстве, техническом перевооружении и (или) модернизации, выводе из эксплуатации источников тепловой энергии и генерирующих объектов, включая входящее в их состав оборудование, функционирующих в режиме комбинированной выработки электрической и тепловой энергии, в части перспективных балансов тепловой мощности в схемах теплоснабжения	30
13.5. Предложения по строительству генерирующих объектов, функционирующих в режиме комбинированной выработки электрической и тепловой энергии, указанных в схеме теплоснабжения, для их учёта при разработке схемы и программы перспективного развития электроэнергетики субъекта Российской Федерации, схемы и программы развития Единой энергетической системы России, содержащие в том числе описание участия указанных объектов в перспективных балансах тепловой мощности и энергии	30
13.6. Описание решений (вырабатываемых с учётом положений утверждённой схемы водоснабжения поселения) о развитии соответствующей системы водоснабжения в части, относящейся к системам теплоснабжения	30
13.7. Предложения по утверждённой (разработке) схемы водоснабжения поселения, для обеспечения согласованности такой схемы и указанных в схеме теплоснабжения решений о развитии источников тепловой энергии и систем теплоснабжения	30
РАЗДЕЛ 14. ИНДИКАТОРЫ РАЗВИТИЯ СИСТЕМ ТЕПЛОСНАБЖЕНИЯ ПОСЕЛЕНИЯ	31
14.1. Существующие и перспективные значения индикаторов развития систем теплоснабжения, а в ценовых зонах теплоснабжения также содержит целевые значения ключевых показателей, отражающих результаты внедрения целевой модели рынка тепловой энергии и результаты их достижения, а также существующие и перспективные значения целевых показателей реализации схемы теплоснабжения поселения, городского округа, подлежащие достижению каждой единой теплоснабжающей организацией, функционирующей на территории такого поселения	31
14.2. Отсутствие зафиксированных фактов нарушения антимонопольного законодательства (выданных предупреждений, предписаний), а также отсутствие применения санкций, предусмотренных Кодексом Российской Федерации об административных правонарушениях, за нарушение законодательства Российской Федерации в сфере теплоснабжения, антимонопольного законодательства Российской Федерации, законодательства Российской Федерации о естественных монополиях	32
14.3. Целевые значения ключевых показателей, отражающих результаты внедрения целевой модели рынка тепловой энергии	32

РАЗДЕЛ 15. ЦЕНОВЫЕ (ТАРИФНЫЕ ПОСЛЕДСТВИЯ).....	33
15.1. Результаты расчётов и оценки ценовых (тарифных) последствий реализации предлагаемых проектов схемы теплоснабжения для потребителя при осуществлении регулируемых видов деятельности	34

ВВЕДЕНИЕ

Развитие систем теплоснабжения поселений в соответствии с требованиями Федерального закона № 190-ФЗ «О теплоснабжении» необходимо для удовлетворения спроса на тепловую энергию и обеспечения надежного теплоснабжения наиболее экономичным способом, внедрения энергосберегающих технологий. Развитие систем теплоснабжения осуществляется на основании схем теплоснабжения.

Проект схемы состоит из двух основных разделов:

- утверждаемая часть;
- обосновывающие материалы.

Актуализация схемы теплоснабжения разработана в соответствии со следующими документами:

- Федеральный закон от 27.07.2010 № 190-ФЗ «О теплоснабжении»;
- Постановление правительства РФ от 22.02.2012 № 154 (ред. от 23.03.2016) «О требованиях к схемам теплоснабжения, порядку их разработки и утверждения»;
- Техническое задание на разработку схемы теплоснабжения;
- Приказ Минрегиона России совместный с Минэнерго России № 565/667 «О методических рекомендациях по разработке схем теплоснабжения» от 29.12.2012;
- Федеральный закон от 23.11.2009 № 261-ФЗ «Об энергосбережении и повышении энергетической эффективности и о внесении изменений в отдельные акты Российской Федерации»;
- Градостроительный Кодекс Российской Федерации от 29.12.2004.

Схема теплоснабжения (актуализация на 2023 год) поселения разработана в целях удовлетворения спроса на тепловую энергию и теплоноситель, обеспечения надежного теплоснабжения наиболее экономичным способом при минимальном воздействии на окружающую среду, а также экономического стимулирования развития систем теплоснабжения и внедрения энергосберегающих технологий.

Используемые понятия в настоящей схеме означают следующее:

- *«зона действия системы теплоснабжения»* – территория поселения, или ее часть, границы которой устанавливаются по наиболее удаленным точкам подключения потребителей к тепловым сетям, входящим в систему теплоснабжения;
- *«зона действия источника тепловой энергии»* – территория поселения, или ее часть, границы которой устанавливаются закрытыми секционирующими задвижками тепловой сети системы теплоснабжения;
- *«установленная мощность источника тепловой энергии»* – сумма номинальных тепловых мощностей всего принятого по акту ввода в эксплуатацию оборудования, предназначенного для отпуска тепловой энергии потребителям на собственные и хозяйственные нужды;
- *«располагаемая мощность источника тепловой энергии»* – величина, равная установленной мощности источника тепловой энергии за вычетом объемов мощности, не реализуемой по техническим причинам, в том числе по причине снижения тепловой мощности оборудования в результате эксплуатации на

продленном техническом ресурсе (снижение параметров пара перед турбиной, отсутствие рециркуляции в пиковых водогрейных котлоагрегатах и др.);

- *«мощность источника тепловой энергии нетто»* – величина, равная располагаемой мощности источника тепловой энергии за вычетом тепловой нагрузки на собственные и хозяйственные нужды;
- *«теплосетевые объекты»* – объекты, входящие в состав тепловой сети и обеспечивающие передачу тепловой энергии от источника тепловой энергии до теплопотребляющих установок потребителей тепловой энергии;
- *«элемент территориального деления»* – территория поселения, или ее часть, установленная по границам административно-территориальных единиц;
- *«расчетный элемент территориального деления»* – территория поселения, или ее часть, принятая для целей разработки схемы теплоснабжения в неизменяемых границах на весь срок действия схемы теплоснабжения.

РАЗДЕЛ 1. ПОКАЗАТЕЛИ ПЕРСПЕКТИВНОГО СПРОСА НА ТЕПЛОВУЮ ЭНЕРГИЮ (МОЩНОСТЬ) И ТЕПЛОНОСИТЕЛЬ

1.1. Площадь строительных фондов и приросты площади строительных фондов по расчетным элементам территориального деления поселения

К перспективному спросу на тепловую мощность и тепловую энергию для теплоснабжения относятся потребности объектов капитального строительства в тепловой мощности и тепловой энергии на цели отопления.

На момент актуализации схемы теплоснабжения Отрадинского сельского поселения имеется одна котельная. Котельная с. Отрадинское отапливает следующие здания: Администрации Отрадинского сельского поселения Мценского района, МБОУ "Отрадинская средняя общеобразовательная школа" (Литер А, Литер Б), МБУК "СКЦ Отрадинского с/п", УМИ Мценского района (Литер А) и восемнадцать многоквартирных домов.

Таблица 1.1

Существующие и перспективные площади строительных фондов по расчетным элементам территориального деления

Показатель	Площадь строительных фондов						
	Сущест- вующая	Перспективная					
		2021	2022	2023	2024	2025	2026
Котельная №1 с. Отрадинское							
многоквартирные дома (сохраняемая площадь), м ²	36369,29	36369,29	36369,29	36369,29	36369,29	36369,29	36369,29
многоквартирные дома (прирост), м ²	0	0	0	0	0	0	0
жилые дома (сохраняемая площадь), м ²	0	0	0	0	0	0	0
жилые дома (прирост), м ²	0	0	0	0	0	0	0
общественные здания (сохраняемая площадь), м ²	6920,6	6920,6	6920,6	6920,6	6920,6	6920,6	6920,6
общественные здания (прирост), м ²	0	0	0	0	0	0	0
производственные здания промышленных предприятий (сохраняемая площадь), м ²	0	0	0	0	0	0	0
производственные здания промышленных предприятий (прирост), м ²	0	0	0	0	0	0	0
Всего, м²	43289,89	43289,89	43289,89	43289,89	43289,89	43289,89	43289,89

Численность населения в поселении ежегодно сокращается, поэтому нет перспектив строительства многоквартирного жилищного фонда и социальной инфраструктуры. Застройщики индивидуального жилищного фонда использует автономные источники теплоснабжения. В связи с этим потребность в строительства новых тепловых сетей, с целью обеспечения приростов тепловой нагрузки в существующих зонах действия источников теплоснабжения, приросте тепловой нагрузки для целей отопления отсутствует.

1.2. Объемы потребления тепловой энергии (мощности), теплоносителя и приросты потребления тепловой энергии (мощности), теплоносителя с разделением по видам теплоснабжения в каждом расчетном элементе территориального деления на каждом этапе

Таблица 1.2

Существующие и перспективные объемы потребления тепловой энергии (мощности) и теплоносителя в каждом расчетном элементе территориального деления

Наименование показателя		Сущ. 2021	2022	2023	2024	2025	2026	2027-2030
Котельная №1 с. Отрадинское								
Тепловая энергия, тыс. Гкал/год	отопление	9,592	9,592	9,592	9,592	9,592	9,592	9,592
	прирост нагрузки на отопление	0	0	0	0	0	0	0
	ГВС	0	0	0	0	0	0	0
	прирост нагрузки на ГВС	0	0	0	0	0	0	0
	вентиляция	0	0	0	0	0	0	0
	прирост нагрузки на вентиляцию	0	0	0	0	0	0	0
Тепловая мощность, Гкал/ч	отопление	3,815	3,815	3,815	3,815	3,815	3,815	3,815
	прирост нагрузки на отопление	0	0	0	0	0	0	0
	ГВС	0	0	0	0	0	0	0
	прирост нагрузки на ГВС	0	0	0	0	0	0	0
	вентиляция	0	0	0	0	0	0	0
	прирост нагрузки на вентиляцию	0	0	0	0	0	0	0
Теплоноситель, тыс. м ³ /год	отопление	0,583	0,583	0,583	0,583	0,583	0,583	0,583
	прирост нагрузки на отопление	0	0	0	0	0	0	0
	ГВС	0	0	0	0	0	0	0
	прирост нагрузки на ГВС	0	0	0	0	0	0	0
	вентиляция	0	0	0	0	0	0	0
	прирост нагрузки на вентиляцию	0	0	0	0	0	0	0

1.3. Потребление тепловой энергии (мощности) и теплоносителя объектами, расположенными в производственных зонах, с учетом возможных изменений производственных зон и их перепрофилирования и приросты потребления тепловой энергии (мощности), теплоносителя производственными объектами с разделением по видам теплоснабжения и по видам теплоносителя (горячая вода и пар) на каждом этапе

Объекты потребления тепловой энергии (мощности) и теплоносителя в производственных зонах на производственные нужды на территории Отрадинского сельского поселения отсутствуют. Возможное изменение производственных зон и их перепрофилирование не предусматривается. Приросты потребления на производственные нужды тепловой энергии (мощности), теплоносителя отсутствуют.

1.4. Существующие и перспективные величины средневзвешенной плотности тепловой нагрузки в каждом расчётном элементе территориального деления, зоне действия каждого источника тепловой энергии, каждой системе теплоснабжения и по поселению

Таблица 1.3

Существующие и перспективные величины средневзвешенной плотности тепловой нагрузки

Наименование параметра	Ед. изм.	Сущ. 2021	2022	2023	2024	2025	2026	2027-2030
Котельная №1 с. Отрадинское								
Тепловая нагрузка	Гкал/ч	3,815	3,815	3,815	3,815	3,815	3,815	3,815
Отапливаемая площадь	тыс. м ²	43,28989	43,28989	43,28989	43,28989	43,28989	43,28989	43,28989
Средневзвешенная плотность тепловой нагрузки	Гкал/(ч·тыс. м ²)	0,08813	0,08813	0,08813	0,08813	0,08813	0,08813	0,08813

РАЗДЕЛ 2. ПЕРСПЕКТИВНЫЕ БАЛАНСЫ РАСПОЛАГАЕМОЙ ТЕПЛОВОЙ МОЩНОСТИ ИСТОЧНИКОВ ТЕПЛОВОЙ ЭНЕРГИИ И ТЕПЛОВОЙ НАГРУЗКИ ПОТРЕБИТЕЛЕЙ

2.1. Радиус эффективного теплоснабжения

Таблица 2.1

Результаты расчета радиуса эффективного теплоснабжения

Источник тепловой энергии	Средний радиус теплоснабжения, км	Эффективный радиус действия тепловой сети, км	Коэффициент конфигурации тепловых сетей
Котельная с. Отрадинское	0,21	0,31	1,34

2.2. Описание существующих и перспективных зон действия систем теплоснабжения, источников тепловой энергии

На момент актуализации схемы теплоснабжения Отрадинского сельского поселения существующая зона действия систем теплоснабжения источников тепловой энергии, выглядит следующим образом:

— зона действия котельной с. Отрадинское - к теплоисточнику подключены здания: Администрация Отрадинского сельского поселения Мценского района, МБОУ "Отрадинская средняя общеобразовательная школа" (Литер А, Литер Б), МБУК "СКЦ Отрадинского с/п", УМИ Мценского района (Литер А), восемнадцать многоквартирных домов, с присоединённой тепловой нагрузкой 3,815 Гкал/ч.

В случае подключения новых потребителей, существующая зона действия теплоснабжения теплового источника будет изменяться. При актуализации, либо корректировке данной схемы теплоснабжения необходимо учитывать данный факт и вносить изменения в графическую часть (смотрите Рис. 1.3. – Зона действия котельной с. Отрадинское в главе 2 обосновывающих материалов Схемы теплоснабжения).

2.3. Описание существующих и перспективных зон действия индивидуальных источников тепловой энергии

В состав Отрадинского сельского поселения входят 9 населённых пунктов: село Отрадинское; деревни: Буравленки, Кикино, Лисица, Нарышкино, Старая отрада, Ярыгино; посёлки: Валуйский, Заречная Ферма.

Централизованная система теплоснабжения имеется только в с. Отрадинское. В деревнях: Буравленки, Кикино, Лисица, Нарышкино, Старая отрада, Ярыгино и посёлках: Валуйский, Заречная Ферма на всей территории, теплоснабжение индивидуальное.

2.4. Перспективные балансы тепловой мощности и тепловой нагрузки в перспективных зонах действия источников тепловой энергии, в том числе работающих на единую тепловую сеть, на каждом этапе

Зона действия существующего источника тепловой энергии расположена в границах Отрадинского сельского поселения на территории с. Отрадинское.

Источники тепловой энергии с зоной действия, расположенной в границах двух или более поселений, городских округов либо в границах городского округа (поселения) и города федерального значения или городских округов (поселений) и города федерального значения,

отсутствуют. До конца расчётного периода зона действия существующей котельной в пределах Отрадинского сельского поселения на территории с. Отрадинское.

а) существующие и перспективные значения установленной тепловой мощности основного оборудования источника (источников) тепловой энергии.

Согласно Постановления Правительства Российской Федерации от 22 февраля 2012 г. №154 «О требованиях к схемам теплоснабжения, порядку их разработки и утверждения», установленная мощность источника тепловой энергии - сумма номинальных тепловых мощностей всего принятого по акту ввода в эксплуатацию оборудования, предназначенного для отпуска тепловой энергии потребителям на собственные и хозяйственные нужды.

Существующие и перспективные значения установленной тепловой мощности для котельной приведены в следующей таблице.

Таблица 2.2

Существующие и перспективные значения установленной мощности

Зона действия источника теплоснабжения	Значения установленной тепловой мощности основного оборудования источника, Гкал/час						
	Существующая	Перспективная					
		2021	2022	2023	2024	2025	2026
Котельная с. Отрадинское	5,16	5,16	5,16	5,16	5,16	5,16	5,16

б) существующие и перспективные технические ограничения на использование установленной тепловой мощности и значения располагаемой мощности основного оборудования источников тепловой энергии.

Согласно Постановления Правительства Российской Федерации от 22 февраля 2012 г. №154 «О требованиях к схемам теплоснабжения, порядку их разработки и утверждения», располагаемая мощность источника тепловой энергии – величина, равная установленной мощности источника тепловой энергии за вычетом объёмов мощности, не реализуемой по техническим причинам, в том числе по причине снижения тепловой мощности оборудования в результате эксплуатации на продлённом техническом ресурсе (снижение параметров пара перед турбиной, отсутствие рециркуляции в пиковых водогрейных котлоагрегатах и др.).

Существующие и перспективные технические ограничения на использование установленной тепловой мощности и значения располагаемой мощности основного оборудования для котельной приведены в таблице ниже.

Таблица 2.3

Существующие и перспективные технические ограничения на использование установленной тепловой мощности и значения располагаемой мощности основного оборудования

Источник теплоснабжения	Параметр	Существующие	Перспективные					
			2021	2022	2023	2024	2025	2026
Котельная с. Отрадинское	Объемы мощности, нереализуемые по тех причинам, Гкал/ч	0,415	0,415	0,415	0,415	0,415	0,415	0,415

	Располагаемая мощность, Гкал/ч	4,745	4,745	4,745	4,745	4,745	4,745	4,745
--	--------------------------------	-------	-------	-------	-------	-------	-------	-------

в) существующие и перспективные затраты тепловой мощности на собственные и хозяйственные нужды источников тепловой энергии.

Таблица 2.4

Существующие и перспективные затраты тепловой мощности на собственные и хозяйственные нужды источника тепловой энергии

Источник теплоснабжения	Затраты тепловой мощности на собственные и хозяйственные нужды источников тепловой энергии, тыс. Гкал						
	Существующая 2021	Перспективная					
		2022	2023	2024	2025	2026	2027-2030
Котельная с. Отрадинское	0,1579	0,1579	0,1579	0,1579	0,1579	0,1579	0,1579

г) значения существующей и перспективной тепловой мощности источников тепловой энергии нетто

Согласно Постановления Правительства Российской Федерации от 22 февраля 2012 г. №154 «О требованиях к схемам теплоснабжения, порядку их разработки и утверждения», мощность источника тепловой энергии нетто – величина, равная располагаемой мощности источника тепловой энергии за вычетом тепловой нагрузки на собственные и хозяйственные нужды.

Существующая и перспективная тепловая мощность источника тепловой энергии нетто для котельной приведены в следующей таблице.

Таблица 2.5

Существующая и перспективная тепловая мощность источника тепловой энергии нетто

Источник теплоснабжения	Значение тепловой мощности источников тепловой энергии нетто, тыс. Гкал						
	Существующая 2021	Перспективная					
		2022	2023	2024	2025	2026	2027-2030
Котельная с. Отрадинское	9,592	9,592	9,592	9,592	9,592	9,592	9,592

д) значения существующих и перспективных потерь тепловой энергии при её передаче по тепловым сетям, включая потери тепловой энергии в тепловых сетях теплопередачей через теплоизоляционные конструкции теплопроводов и потери теплоносителя, с указанием затрат теплоносителя на компенсацию этих потерь.

Таблица 2.6

Существующие и перспективные нормативные потери тепловой энергии при её передаче по тепловым сетям

Источник теплоснабжения	Параметр	Существующие	Перспективные					
		2021	2022	2023	2024	2025	2026	2027-2030
Котельная с. Отрадинское	Потери тепловой энергии при её передаче по тепловым сетям, Гкал	526,12	539,61	539,61	539,61	539,61	539,61	539,61
	Потери теплопередачей через теплоизоляционные конструкции теплопроводов, Гкал	-	513,1	513,1	513,1	513,1	513,1	513,1
	Потери теплоносителя, Гкал/ч	-	26,51	26,51	26,51	26,51	26,51	26,51

е) затраты существующей и перспективной тепловой мощности на хозяйственные нужды тепловых сетей.

Затраты существующей и перспективной тепловой мощности на хозяйственные нужды тепловых сетей отсутствуют.

ж) значения существующей и перспективной резервной тепловой мощности источников теплоснабжения, в том числе источников тепловой энергии, принадлежащих потребителям, и источников тепловой энергии теплоснабжающих организаций, с выделением аварийного резерва и резерва по договорам на поддержание резервной тепловой мощности.

Согласно Федеральному закону от 27.07.2010 № 190-ФЗ «О теплоснабжении», резервная тепловая мощность – тепловая мощность источников тепловой энергии и тепловых сетей, необходимая для обеспечения тепловой нагрузки теплопотребляющих установок, входящих в систему теплоснабжения, но не потребляющих тепловой энергии, теплоносителя.

Значения существующей и перспективной резервной тепловой мощности источника теплоснабжения для котельной приведены в следующей таблице.

Таблица 2.7

Существующая и перспективная резервная тепловая мощности источников теплоснабжения

Источник теплоснабжения	Значения существующей и перспективной резервной тепловой мощности источников теплоснабжения, Гкал/час						
	Существующая	Перспективная					
		2021	2022	2023	2024	2025	2026
Котельная с. Отрадинское	0,18	0,18	0,18	0,18	0,18	0,18	0,18

РАЗДЕЛ 3. ПЕРСПЕКТИВНЫЕ БАЛАНСЫ ТЕПЛОНОСИТЕЛЕЙ

3.1. Перспективные балансы производительности водоподготовительных установок и максимального потребления теплоносителя теплопотребляющими установками потребителей

В соответствии с п. 6.16 СП 124.13330.2012 «Тепловые сети» установка для подпитки системы теплоснабжения на теплоисточнике должна обеспечивать подачу в тепловую сеть в рабочем режиме воду соответствующего качества и аварийную подпитку водой из систем хозяйственно-питьевого или производственного водопроводов.

Расход подпиточной воды в рабочем режиме должен компенсировать расчётные (нормируемые) потери сетевой воды в системе теплоснабжения.

Расчётные (нормируемые) потери сетевой воды в системе теплоснабжения включают расчётные технологические потери (затраты) сетевой воды и потери сетевой воды с нормативной утечкой из тепловой сети и систем теплопотребления.

Среднегодовая утечка теплоносителя (м³/ч) из водяных тепловых сетей должна быть не более 0,25% среднегодового объёма воды в тепловой сети и присоединённых системах теплоснабжения независимо от схемы присоединения (за исключением систем горячего водоснабжения, присоединённых через водоподогреватели). Централизованная система теплоснабжения в сельском поселении - закрытого типа. Сезонная норма утечки теплоносителя устанавливается в пределах среднегодового значения.

Согласно СП 124.13330.2012 «Тепловые сети» (п.6.16) расчётный расход среднегодовой утечки воды, м³/ч для подпитки тепловых сетей следует принимать 0,25% фактического объёма воды в трубопроводах тепловых сетей и присоединённых к ним системах отопления и вентиляции зданий.

В соответствии с п. 6.16 СП 124.13330.2012 «Тепловые сети» для открытых и закрытых систем теплоснабжения должна предусматриваться дополнительно аварийная подпитка химически не обработанной и не деаэрированной водой, расход которой принимается в количестве 2% среднегодового объёма воды в тепловой сети и присоединённых системах теплоснабжения независимо от схемы присоединения (за исключением систем горячего водоснабжения, присоединённых через водоподогреватели).

Максимальное нормируемое потребление теплоносителя теплопотребляющими установками потребителей в сельском поселении равно нулю, так как система теплоснабжения закрытого типа.

3.2. Перспективные балансы производительности водоподготовительных установок источников тепловой энергии для компенсации потерь теплоносителя в аварийных режимах работы систем теплоснабжения

Расчётная величина нормативных потерь теплоносителя в тепловых сетях приведена в следующей таблице.

Таблица 3.1

Расчётная величина нормативных потерь теплоносителя в тепловых сетях

Котельная с. Отрадинское	2022	2023	2024	2025	2026	2027-2030
Затраты и потери теплоносителя (горячая вода), куб. м	583,04	583,04	583,04	583,04	583,04	583,04
Затраты и потери тепловой энергии через изоляцию, Гкал	513,1	513,1	513,1	513,1	513,1	513,1

Затраты и потери тепловой энергии, м затратами и потерями теплоносителя, Гкал	26,51	26,51	26,51	26,51	26,51	26,51
Затраты и потери тепловой энергии, всего, Гкал	539,61	539,61	539,61	539,61	539,61	539,61

РАЗДЕЛ 4. ОСНОВНЫЕ ПОЛОЖЕНИЯ МАСТЕР-ПЛАНА РАЗВИТИЯ СИСТЕМ ТЕПЛОСНАБЖЕНИЯ ПОСЕЛЕНИЯ

4.1. Описание сценариев развития теплоснабжения поселения

Развитие системы теплоснабжения возможно по двум сценариям:

Вариант 1: Сохранение отопления многоквартирных жилых домов и бюджетных объектов с. Отрадинское от действующего источника теплоснабжения. Замена ветхих и аварийных теплосетей будет осуществляться по мере их выхода из строя с постепенным нарастанием случаев отказа и увеличением последствий. Такой сценарий не требует материальных затрат на ближайшие годы.

Вариант 2: Отказ от существующей централизованной системы теплоснабжения с поэтапным переводом наиболее удалённых потребителей на блочно-модульные котельные. Постепенный вывод из эксплуатации теплосетей от существующей централизованной котельной и сокращение ее зоны действия. Поддержание работоспособности существующих теплосетей до их вывода из эксплуатации за счёт своевременных ремонтов.

4.2. Обоснование выбора приоритетного сценария развития теплоснабжения поселения

Первый вариант подразумевает сохранение существующей системы с равномерным распределением капитальных расходов, наименьшими рисками и обновлению системы теплоснабжения на расчётный период.

Второй вариант связан с полным отказом от централизованной системы, с капитальными вложениями на проектирование и сооружение новых индивидуальных котельных, содержанием ещё не выведенных тепловых сетей существующей централизованной котельной, их ремонтами, а также возможными рисками значительного увеличения затрат на сооружение новых источников. Кроме того, для такого варианта полностью отсутствует возможность вернуть централизованную систему теплоснабжения, из-за значительных средств на сооружение теплосетей. При таком варианте целесообразно учесть установку автоматизированных БМК работающих на природном газе. Такой сценарий в ближайшее время не является актуальным.

С учётом имеющихся рисков выбран первый вариант перспективного развития системы теплоснабжения.

Для с. Отрадинское предлагается сохранение отопления многоквартирных жилых домов и бюджетных зданий от действующей котельной.

Для индивидуальных жилых домов предусматривается автономное теплоснабжение. Для ремонтируемых тепловых сетей принята подземная прокладка в лотковых каналах с устройством камер для обслуживания арматуры.

Строительство новых источников тепловой энергии не требуется в связи с низким спросом централизованного теплоснабжения среди населения.

Строительство блочно-модульных котельных для социально-административных объектов населённых пунктов сельского поселения вместо существующих индивидуальных (встроенных) источников привело бы к повышению автоматизации и эффективности работы системы теплоснабжения, снизило затраты на эксплуатацию. Но внедрение такой системы требует больших материальных затрат.

РАЗДЕЛ 5. ПРЕДЛОЖЕНИЯ ПО СТРОИТЕЛЬСТВУ, РЕКОНСТРУКЦИИ И ТЕХНИЧЕСКОМУ ПЕРЕВООРУЖЕНИЮ ИСТОЧНИКОВ ТЕПЛОВОЙ ЭНЕРГИИ

5.1. Предложения по строительству источников тепловой энергии, обеспечивающие перспективную тепловую нагрузку на осваиваемых территориях поселения

Перспективная тепловая нагрузка на осваиваемых территориях с. Отрадинское может быть компенсирована существующей централизованной котельной при соответствующем увеличении мощности котельной. Однако, подключение новых перспективных абонентов в период действия Схемы теплоснабжения не планируется. Строительство прочих новых источников тепловой энергии для этих целей не требуется.

В отношении населённых пунктов - деревень: Буравленки, Кикино, Лисица, Нарышкино, Старая отрада, Ярыгино; и посёлков: Валуйский, Заречная Ферма компенсация перспективной тепловой нагрузки планируется за счёт индивидуальных источников, так как целесообразности сооружения централизованного теплоснабжения при отсутствии крупных, или сосредоточенных в плотной застройке потребителей, нет и не предполагается на расчётный период.

Потребители с индивидуальным теплоснабжением - это частные одноэтажные дома с неплотной застройкой на окраинах сёл и деревень, где индивидуальное теплоснабжение жилых домов несущественно, увеличится на расчётный период.

Применение поквартирных систем отопления - систем с разводкой трубопроводов в пределах одной квартиры, обеспечивающая поддержание заданной температуры воздуха в помещениях этой квартиры - не предвидится. Возникновение условий её организации - отключение многоэтажных домов от централизованной системы теплоснабжения - не предполагается.

5.2. Предложения по реконструкции источников тепловой энергии, обеспечивающих перспективную тепловую нагрузку в существующих и расширяемых зонах действия источников тепловой энергии

Численность населения в поселении ежегодно сокращается, поэтому нет перспектив строительства многоквартирного жилищного фонда и социальной инфраструктуры. Предложения по реконструкции источника тепловой энергии, обеспечивающего перспективную тепловую нагрузку в существующих и расширяемых зонах действия источника тепловой энергии с. Отрадинское отсутствуют.

5.3. Предложения по техническому перевооружению источников тепловой энергии с целью повышения эффективности работы систем теплоснабжения

Модернизация котельной с. Отрадинское с целью повышения энергоэффективности и снижению операционных расходов не предусматривается.

5.4. Графики совместной работы источников тепловой энергии, функционирующих в режиме комбинированной выработки электрической и тепловой энергии и котельных, меры по выводу из эксплуатации, консервации и демонтажу избыточных источников тепловой энергии, а также источников тепловой энергии, выработавших нормативный срок службы, в случае, если продление срока службы технически невозможно или экономически нецелесообразно

Источники тепловой энергии, функционирующих в режиме комбинированной выработки электрической и тепловой энергии, и котельные работающие совместно на единую тепловую сеть отсутствуют.

5.5. Меры по переоборудованию котельных в источники комбинированной выработки электрической и тепловой энергии

Меры по переоборудованию котельной в источник комбинированной выработки электрической и тепловой энергии на расчётный период не требуется. Собственные нужды (электрическое потребление) муниципальной котельной компенсируются существующим электроснабжением. Оборудование, позволяющее осуществлять комбинированную выработку электрической энергии, будет крайне нерентабельно. Основной потребитель тепла – муниципалитет и население – не имеет средств на единовременные затраты по реализации когенерации.

5.6. Меры по переводу котельных, размещенных в существующих и расширяемых зонах действия источников комбинированной выработки тепловой и электрической энергии в «пиковый» режим

Зоны действия источников комбинированной выработки тепловой и электрической энергии на территории Отрадинского сельского поселения отсутствуют, существующая котельная не расположена в их зонах.

5.7. Решения о загрузке источников тепловой энергии, распределении (перераспределении) тепловой нагрузки потребителей тепловой энергии в каждой зоне действия системы теплоснабжения между источниками тепловой энергии, поставляющими тепловую энергию в данной системе теплоснабжения

Меры по распределению (перераспределению) тепловой нагрузки потребителей тепловой энергии в каждой зоне действия систем теплоснабжения между источниками тепловой энергии, поставляющими тепловую энергию, не предусмотрены. На территории с. Отрадинское расположена только одна котельная.

5.8. Оптимальный температурный график отпуска тепловой энергии для каждого источника тепловой энергии

Способ регулирования отпуска тепловой энергии от котельной – качественный способ регулирования. Основной задачей регулирования отпуска теплоты в системе теплоснабжения является поддержание комфортной температуры и влажности воздуха в отапливаемых помещениях при изменяющихся на протяжении отопительного периода внешних климатических условий. Температурный график определяет режим работы тепловых сетей, обеспечивая центральное регулирование отпуска тепла. По данным температурного графика определяется температура подающей и обратной воды в тепловых сетях.

В системе теплоснабжения с. Отрадинское применяется температурный график качественного регулирования тепловой нагрузки для зависимого подключения потребителей 95/70 °С. Источники тепловой энергии, работающие на единую сеть отсутствуют.

5.9. Предложения по перспективной установленной тепловой мощности каждого источника тепловой энергии с учетом аварийного и перспективного резерва тепловой мощности

Перспективные балансы тепловой мощности источников тепловой энергии и теплоносителя и присоединенной тепловой нагрузки представлены в таблице 5.1.

Таблица 5.1

Перспективный баланс тепловой мощности источников тепловой энергии и теплоносителя и присоединенной тепловой нагрузки

Источник тепловой энергии	Установленная мощность, Гкал/ч	Резерв (дефицит) существующий располагаемой мощности, Гкал/ч					
		2022	2023	2024	2025	2026	2027-2030
Котельная с. Отрадинское	5,16	0,18	0,18	0,18	0,18	0,18	0,18

5.10. Анализ целесообразности ввода новых и реконструкции существующих источников тепловой энергии с использованием возобновляемых источников энергии

Ввод новых и реконструкция существующего источника тепловой энергии с использованием возобновляемых источников энергии не предусматривается.

5.11. Вид топлива, потребляемый источником тепловой энергии, в том числе с использованием возобновляемых источников энергии

Сведения о видах топлива, потребляемого источником тепловой энергии, приведено в таблице 5.2

Таблица 5.2

Виды топлива, используемые котельными

Источник тепловой энергии	Вид топлива	
	основное	резервное (аварийное)
Котельная с. Отрадинское	Природный газ	-

РАЗДЕЛ 6. ПРЕДЛОЖЕНИЯ ПО СТРОИТЕЛЬСТВУ И РЕКОНСТРУКЦИИ ТЕПЛОВЫХ СЕТЕЙ

6.1. Предложения по строительству и реконструкции тепловых сетей, обеспечивающих перераспределение тепловой нагрузки из зон с дефицитом располагаемой тепловой мощности источников тепловой энергии в зоны с резервом располагаемой тепловой мощности источников тепловой энергии (использование существующих резервов)

Предложения по строительству и реконструкции тепловых сетей, обеспечивающих перераспределение тепловой нагрузки из зон с дефицитом располагаемой тепловой мощности источников тепловой энергии в зоны с резервом располагаемой тепловой мощности источников тепловой энергии, не предусматриваются. На территории с. Отрадинское располагается только один источник тепловой энергии. Располагаемой тепловой мощности котельной достаточно для обеспечения нужд, подключённых к ней потребителей.

6.2. Предложения по строительству и реконструкции тепловых сетей для обеспечения перспективных приростов тепловой нагрузки в осваиваемых районах поселения под жилищную, комплексную или производственную застройку

Перспективные приросты тепловой нагрузки в осваиваемых районах с. Отрадинское от централизованного источника теплоснабжения не предполагаются на расчётный период до 2030 г. Строительство и реконструкция тепловых сетей под комплексную или производственную застройку не требуется.

6.3. Предложения по строительству и реконструкции тепловых сетей в целях обеспечения условий, при наличии которых существует возможность поставок тепловой энергии потребителям от различных источников тепловой энергии при сохранении надежности теплоснабжения

В настоящее время, возможность поставок тепловой энергии потребителям от различных источников тепловой энергии, при сохранении надежности теплоснабжения отсутствует, и в перспективе не предусмотрена. На территории с. Отрадинское располагается только один источник тепловой энергии.

6.4. Предложения по строительству и реконструкции тепловых сетей для повышения эффективности функционирования системы теплоснабжения, в том числе за счет перевода котельных в «пиковый» режим или ликвидации котельных

Подпунктом "д" Пункта 11 Постановления Правительства РФ от 22.02.2012 № 154 установлено, что указанными в заголовке основаниями являются наличие избыточных источников тепловой энергии, а также источников тепловой энергии, выработавших нормативный срок службы, в случае если продление срока службы технически невозможно или экономически нецелесообразно. Согласно п. 5.5 раздела 5 к таким источникам в с. Отрадинское существующая котельная не относится.

Согласно ФЗ № 190 «О теплоснабжении», пиковый режим работы источника тепловой энергии – режим работы источника тепловой энергии с переменной мощностью для обеспечения изменяющегося уровня потребления тепловой энергии, теплоносителя потребителям. Перевод котельной с. Отрадинское в пиковый режим работы не предполагается на расчётный период до 2030 г.

6.5. Предложения по строительству и реконструкции тепловых сетей для обеспечения нормативной надежности и безопасности теплоснабжения

Предложения по строительству и реконструкции тепловых сетей для обеспечения нормативной надежности и безопасности теплоснабжения не предусматривается.

6.6. Предложения по реконструкции тепловых сетей в целях обеспечения гидравлических режимов, обеспечивающих качество горячей воды в открытых системах теплоснабжения (горячего водоснабжения)

Предложения по реконструкции тепловых сетей в целях обеспечения гидравлических режимов, обеспечивающих качество горячей воды в открытых системах теплоснабжения (горячего водоснабжения) не предусматриваются.

РАЗДЕЛ 7. ПРЕДЛОЖЕНИЯ ПО ПЕРЕВОДУ ОТКРЫТЫХ СИСТЕМ ТЕПЛОСНАБЖЕНИЯ (ГОРЯЧЕГО ВОДОСНАБЖЕНИЯ) В ЗАКРЫТЫЕ СИСТЕМЫ ГОРЯЧЕГО ВОДОСНАБЖЕНИЯ

7.1. Предложения по переводу существующих открытых систем теплоснабжения (горячего водоснабжения) в закрытые системы горячего водоснабжения, для осуществления которого необходимо строительство индивидуальных и (или) центральных тепловых пунктов при наличии у потребителей внутридомовых систем горячего водоснабжения

Открытые схемы теплоснабжения на территории Отрадинского сельского поселения отсутствуют.

В с. Отрадинское запроектирована и действует закрытая система теплоснабжения, в которой не предусматривается использование сетевой воды потребителями для нужд горячего водоснабжения путем ее санкционированного отбора из тепловой сети.

7.2. Предложения по переводу существующих открытых систем теплоснабжения (горячего водоснабжения) в закрытые системы горячего водоснабжения, для осуществления которого отсутствует необходимость строительства индивидуальных и (или) центральных тепловых пунктов по причине отсутствия у потребителей внутридомовых систем горячего водоснабжения

Открытые схемы теплоснабжения на территории Отрадинского сельского поселения отсутствуют.

РАЗДЕЛ 8. ПЕРСПЕКТИВНЫЕ ТОПЛИВНЫЕ БАЛАНСЫ

На территории с. Отрадинское строительство жилых и общественных зданий и подключение к существующей котельной новых объектов, не планируется. Соответственно перспективных изменений в потреблении топлива не ожидается.

Расчёты максимальных часовых и годовых расходов основного вида топлива природного газа (тыс. м³) приведены в следующей таблице.

Таблица 8.1

Перспективный расход основного топлива

Наименование котельной	Период		Значения расхода топлива по этапам (годам)					
			2022	2023	2024	2025	2026	2027-2030
			Газ, тыс.м ³					
Котельная с. Отрадинское	годовой	1 квартал	547,59	547,59	547,59	547,59	547,59	547,59
		2 квартал	84,781	84,781	84,781	84,781	84,781	84,781
		3 квартал	26,267	26,267	26,267	26,267	26,267	26,267
		4 квартал	415,237	415,237	415,237	415,237	415,237	415,237
	максимальный часовой	1 квартал	0,09	0,09	0,09	0,09	0,09	0,09
		2 квартал	0,135	0,135	0,135	0,135	0,135	0,135
		3 квартал	0,003	0,003	0,003	0,003	0,003	0,003
		4 квартал	0,071	0,071	0,071	0,071	0,071	0,071

Расчет нормативных запасов аварийного вида топлива произведен согласно требованиям СНиП II-35-76 «Котельные установки» п. 11.38. Емкость хранилищ жидкого топлива в зависимости от суточного расхода следует принимать, для основного и аварийного топлива на 5-и суточный расход. Результаты расчетов представлены в таблице 8.2.

Таблица 8.2

Результаты расчётов нормативных запасов топлива

Наименование котельной	Показатель	2022	2023	2024	2025	2026	2027-2030
Котельная с. Отрадинское	Объём ёмкости хранилища аварийного топлива, м ³	179	179	179	179	179	179
	Запас топлива, м ³	152	152	152	152	152	152

В перспективе развития системы теплоснабжения с. Отрадинское, смена вида топлива на источнике тепловой энергии не предполагается. Характеристики топлива остаются неизменными на весь расчётный срок Схемы.

РАЗДЕЛ 9. ИНВЕСТИЦИИ В СТРОИТЕЛЬСТВО, РЕКОНСТРУКЦИЮ И ТЕХНИЧЕСКОЕ ПЕРЕВООРУЖЕНИЕ

а) предложения по величине необходимых инвестиций в строительство, реконструкцию и техническое перевооружение источников тепловой энергии на каждом этапе.

Инвестиционные программы по состоянию на 01.01.2022 по ООО "Газпром теплоэнерго Орел" по строительству, реконструкции и техническому перевооружению источника тепловой энергии с. Отрадинское не утверждались.

б) предложения по величине необходимых инвестиций в строительство, реконструкцию и техническое перевооружение тепловых сетей, насосных станций и тепловых пунктов на каждом этапе.

Инвестиционные программы по состоянию на 01.01.2022 по ООО "Газпром теплоэнерго Орел" по строительству, реконструкции и техническому перевооружению тепловых сетей с. Отрадинское не утверждались.

в) предложения по величине инвестиций в строительство, реконструкцию и техническое перевооружение в связи с изменениями температурного графика и гидравлического режима работы системы теплоснабжения.

Изменений температурного графика и гидравлического режима работы систем теплоснабжения не предполагается на расчётный период до 2030 года. Инвестиции в строительство, реконструкцию и техническое перевооружение на указанные мероприятия не требуются.

РАЗДЕЛ 10. РЕШЕНИЕ О ПРИСВОЕНИИ СТАТУСА ОПРЕДЕЛЕНИИ ЕДИНОЙ ТЕПЛОСНАБЖАЮЩЕЙ ОРГАНИЗАЦИИ

В соответствии с Постановлением Администрации Мценского района Орловской области «Об определении единой теплоснабжающей организации на территории Отрадинского сельского поселения Мценского района Орловской области» от 23.09.2019 №696, ООО «Газпром теплоэнерго Орёл» является единой теплоснабжающей организацией на территории Отрадинского сельского поселения Мценского района Орловской области, установлена зона деятельности в пределах систем теплоснабжения на территории Отрадинского сельского поселения Мценского района Орловской области.

РАЗДЕЛ 11. РЕШЕНИЯ О РАСПРЕДЕЛЕНИИ ТЕПЛОВОЙ НАГРУЗКИ МЕЖДУ ИСТОЧНИКАМИ ТЕПЛОВОЙ ЭНЕРГИИ

Распределение тепловой нагрузки между источниками тепловой энергии на расчётный период до 2030 не предполагается. Условия, при которых имеется возможность поставок тепловой энергии потребителям от различных источников тепловой энергии при сохранении надёжности теплоснабжения, отсутствуют. В с. Отрадинское располагается единственный централизованный источник тепловой энергии.

РАЗДЕЛ 12. РЕШЕНИЕ ПО БЕСХОЗЯЙНЫМ ТЕПЛОВЫМ СЕТЯМ

В соответствии со ст. 15 п. 6 Федерального закона от 27.07. 2010 № 190-ФЗ «О теплоснабжении» «В случае выявления бесхозных тепловых сетей (тепловых сетей, не имеющих эксплуатирующей организации) орган местного самоуправления поселения или городского округа до признания права собственности на указанные бесхозные тепловые сети в течение тридцати дней с даты их выявления обязан определить теплосетевую организацию, тепловые сети которой непосредственно соединены с указанными бесхозными тепловыми сетями, или единую теплоснабжающую организацию в системе теплоснабжения, в которую входят указанные бесхозные тепловые сети и которая осуществляет содержание и обслуживание указанных бесхозных тепловых сетей. Орган регулирования обязан включить затраты на содержание и обслуживание бесхозных сетей в тарифы соответствующей организации на следующий период регулирования.

На территории Отрадинского сельского поселения бесхозных тепловых сетей не выявлено.

РАЗДЕЛ 13. СИНХРОНИЗАЦИЯ СХЕМЫ ТЕПЛОСНАБЖЕНИЯ СО СХЕМОЙ ГАЗОСНАБЖЕНИЯ И ГАЗИФИКАЦИИ ПОСЕЛЕНИЯ, СХЕМОЙ И ПРОГРАММОЙ РАЗВИТИЯ ЭЛЕКТРОЭНЕРГЕТИКИ, А ТАКЖЕ СО СХЕМОЙ ВОДОСНАБЖЕНИЯ И ВОДООТВЕДЕНИЯ ПОСЕЛЕНИЯ

13.1. Описание решений (на основе утверждённой региональной (межрегиональной) программы газификации жилищно-коммунального хозяйства, промышленных и иных организаций) о развитии соответствующей системы газоснабжения в части обеспечения топливом источников тепловой энергии

Согласно Концепции участия ОАО «Газпром», в газификации регионов Российской Федерации с целью обеспечения эффективности инвестиций разрабатываются Планы-графики синхронизации выполнения Программ газификации регионов Российской Федерации. В рамках их реализации строительство внутрипоселковых газопроводов, и подготовка к приему газа потребителей (население, объекты коммунально-бытовой и социальной сферы и др.) газифицируемых по программе газификации, осуществляется за счет бюджетов различного уровня, иных источников, а также средств потребителей. Финансирование работ по строительству и реконструкции объектов газоснабжения осуществляется за счет средств ООО «Газпроммежрегионгаз» и ОАО «Газпром». Финансирование программ газификации региона также осуществляется газораспределительными организациями за счет специальных надбавок к тарифам на услуги по транспортировке газа по газораспределительным сетям.

13.2. Описание проблем организации газоснабжения источников тепловой энергии

Котельная с. Отрадинское использует в качестве основного топлива природный газ. Топливо на данный источник теплоснабжения поступает по существующим системам газораспределения и газопотребления. Проблемы с организацией газоснабжения существующего источника тепловой энергии отсутствуют.

13.3. Предложения по корректировке утверждённой (разработке) региональной (межрегиональной) программы газификации жилищно-коммунального хозяйства, промышленных и иных организаций для обеспечения согласованности такой программы с указанными в схеме теплоснабжения решениями о развитии источников тепловой энергии и систем теплоснабжения

В с. Отрадинске источник тепловой энергии использует в качестве основного вида топлива природный газ. Предложения по корректировке, утвержденной (разработке) региональной (межрегиональной) программы газификации жилищно-коммунального хозяйства, промышленных и иных организаций для обеспечения согласованности такой программы с указанными в схеме теплоснабжения решениями о развитии источников тепловой энергии и систем теплоснабжения отсутствуют.

13.4. Описание решений (вырабатываемых с учётом положений утверждённой схемы и программы развития Единой энергетической системы России) о строительстве, техническом перевооружении и (или) модернизации, выводе из эксплуатации источников тепловой энергии и генерирующих объектов, включая входящее в их состав оборудование, функционирующих в режиме комбинированной выработки электрической и тепловой энергии, в части перспективных балансов тепловой мощности в схемах теплоснабжения

Источники тепловой энергии и генерирующие объекты, функционирующие в режиме комбинированной выработки электрической и тепловой энергии, на территории Отрадинского сельского поселения отсутствуют.

Строительство источников тепловой энергии и генерирующих объектов, функционирующих в режиме комбинированной выработки электрической и тепловой энергии, до конца расчётного периода не ожидается.

13.5. Предложения по строительству генерирующих объектов, функционирующих в режиме комбинированной выработки электрической и тепловой энергии, указанных в схеме теплоснабжения, для их учёта при разработке схемы и программы перспективного развития электроэнергетики субъекта Российской Федерации, схемы и программы развития Единой энергетической системы России, содержащие в том числе описание участия указанных объектов в перспективных балансах тепловой мощности и энергии

До конца расчётного периода в Отрадинском сельском поселении, строительство генерирующих объектов, функционирующих в режиме комбинированной выработки электрической и тепловой энергии, указанных в схеме теплоснабжения, не ожидается.

13.6. Описание решений (вырабатываемых с учётом положений утверждённой схемы водоснабжения поселения) о развитии соответствующей системы водоснабжения в части, относящейся к системам теплоснабжения

Развитие системы водоснабжения в части, относящейся к муниципальным системам теплоснабжения на территории Отрадинского сельского поселения не ожидается до конца расчётного периода.

13.7 Предложения по корректировке утверждённой (разработке) схемы водоснабжения поселения, для обеспечения согласованности такой схемы и указанных в схеме теплоснабжения решений о развитии источников тепловой энергии и систем теплоснабжения

Предложения по корректировке утверждённой (разработке) схемы водоснабжения Отрадинского сельского поселения для обеспечения согласованности такой схемы и указанных в схеме теплоснабжения решений о развитии источников тепловой энергии и систем теплоснабжения отсутствуют.

РАЗДЕЛ 14.ИНДИКАТОРЫ РАЗВИТИЯ СИСТЕМ ТЕПЛОСНАБЖЕНИЯ ПОСЕЛЕНИЯ

14.1. Существующие и перспективные значения индикаторов развития систем теплоснабжения, а в ценовых зонах теплоснабжения также содержит целевые значения ключевых показателей, отражающих результаты внедрения целевой модели рынка тепловой энергии и результаты их достижения, а также существующие и перспективные значения целевых показателей реализации схемы теплоснабжения поселения, городского округа, подлежащие достижению каждой единой теплоснабжающей организацией, функционирующей на территории такого поселения

Индикаторы развития системы теплоснабжения с. Отрадинское в соответствии с методическими указаниями по разработке схем теплоснабжения на начало и конец расчётного периода, приведены в следующей таблице.

Таблица 14.1

Существующие и перспективные значения индикаторов развития систем теплоснабжения

Данные, используемые для установления показателя	Единица измерения	2022 г.	2023 г.	2024 г.	2025 г.	2026г.	2027-2030 гг.
Количество прекращений подачи тепловой энергии, теплоносителя в результате технологических нарушений на тепловых сетях на 1 км тепловых сетей	Ед./км.	0	0	0	0	0	0
Количество прекращений подачи тепловой энергии, теплоносителя в результате технологических нарушений на источниках тепловой энергии на 1 Гкал/час установленной мощности	Ед./ (Гкал/час)	0	0	0	0	0	0
Удельный расход условного топлива на единицу тепловой энергии, отпущенную с коллектора источника тепловой энергии	кг. у.т./Гкал	157,73	157,73	157,73	157,73	157,73	157,73
Величина технологических потерь при передаче тепловой энергии по тепловым сетям	Тыс. Гкал	0,53	0,53	0,53	0,53	0,53	0,53
Коэффициент использования установленной тепловой мощности	-	-	-	-	-	-	-
Удельная материальная характеристика тепловых сетей, приведенной к расчетной тепловой нагрузке	мм/Гкал/ч	-	-	-	-	-	-
Доля тепловой энергии, выработанной в комбинированном режиме	%	0	0	0	0	0	0
Удельный расход условного топлива на отпуск электрической энергии	Тыс.кВт.ч/Гкал	21,95	21,95	21,95	21,95	21,95	21,95
Коэффициент использования теплоты топлива (только для источников тепловой энергии, функционирующих в режиме комбинированной выработки электрической и тепловой энергии)	-	-	-	-	-	-	-
Доля отпуска тепловой энергии, осуществляемого потребителям по приборам учета, в общем объеме отпущенной тепловой энергии	%	12	15	18	20	24	40
Средневзвешенный срок эксплуатации тепловых сетей	лет	13	14	15	16	17	21
Отношение материальной характеристики тепловых сетей, реконструированных за год, к общей материальной характеристике тепловых сетей	%	0	0	0	0	0	0
Отношение установленной тепловой мощности оборудования источников тепловой энергии, реконструированного за год, к общей установленной тепловой мощности источников тепловой энергии	%	0	0	0	0	0	0

14.2. Отсутствие зафиксированных фактов нарушения антимонопольного законодательства (выданных предупреждений, предписаний), а также отсутствие применения санкций, предусмотренных Кодексом Российской Федерации об административных правонарушениях, за нарушение законодательства Российской Федерации в сфере теплоснабжения, антимонопольного законодательства Российской Федерации, законодательства Российской Федерации о естественных монополиях

Факты нарушения антимонопольного законодательства (выданные предупреждения, предписания), а также санкции, предусмотренные Кодексом Российской Федерации об административных правонарушениях, за нарушение законодательства Российской Федерации в сфере теплоснабжения, антимонопольного законодательства Российской Федерации, законодательства Российской Федерации о естественных монополиях – отсутствуют.

14.3. Целевые значения ключевых показателей, отражающих результаты внедрения целевой модели рынка тепловой энергии

Муниципальное образование не отнесено к ценовой зоне теплоснабжения. В связи с этим, на основании п.79.1 постановления Правительства РФ № 154, значения показателей не приводятся.

РАЗДЕЛ 15.ЦЕНОВЫЕ (ТАРИФНЫЕ) ПОСЛЕДСТВИЯ

15.1. Результаты расчётов и оценки ценовых (тарифных) последствий реализации предлагаемых проектов схемы теплоснабжения для потребителя при осуществлении регулируемых видов деятельности

Для выполнения анализа влияния реализации строительства, реконструкции и технического перевооружения источников тепловой энергии, тепловых сетей и сооружений на них, на цену тепловой энергии, разрабатываются тарифно-балансовые модели, структура которых сформирована в зависимости от основных видов деятельности теплоснабжающих организация.

В соответствии с методическими рекомендациями к схемам теплоснабжения тарифно-балансовую модель рекомендуется формировать в составе следующих показателей, отражающих их изменение по годам реализации схемы теплоснабжения:

- Индексы-дефляторы МЭР;
- Баланс тепловой мощности;
- Баланс тепловой энергии;
- Топливный баланс;
- Баланс теплоносителей;
- Балансы электрической энергии;
- Балансы холодной воды питьевого качества;
- Тарифы на покупные энергоносители и воду;
- Производственные расходы товарного отпуска;
- Производственная деятельность;
- Инвестиционная деятельность;
- Финансовая деятельность;
- Проекты схемы теплоснабжения.

Показатель "Индексы-дефляторы МЭР" предназначен для использования индексов дефляторов, установленных Минэкономразвития России, с целью приведения финансовых потребностей для осуществления производственной деятельности теплоснабжающего предприятия и реализации проектов схемы теплоснабжения к ценам соответствующих лет. Для формирования показателей долгосрочных индексов-дефляторов в тарифно-балансовых моделях рекомендуется использовать:

- прогноз социально-экономического развития Российской Федерации и сценарные условия для формирования вариантов социально-экономического развития Российской Федерации;
- временно определенные показатели долгосрочного прогноза социально-экономического развития Российской Федерации до 2030 года в соответствии с прогнозными индексами цен производителей, индексов-дефляторов по видам экономической деятельности.

Показатели "Производственная деятельность", "Инвестиционная деятельность" и "Финансовая деятельность" сформированы потоки денежных средств, обеспечивающих безубыточное функционирование теплоснабжающего предприятия с учетом реализации проектов схемы теплоснабжения и источников покрытия финансовых потребностей для их реализации.

В виду отсутствия Инвестиционной программы ресурсоснабжающей организации тарифно-балансовая модель теплоснабжения потребителей по системе теплоснабжения с. Отрадинское не разрабатывается.

Схема теплоснабжения Отрадинского сельского поселения Мценского района Орловской области на период до 2030 года

Актуализация на 2023 год

Обосновывающие материалы

2022 г

СОДЕРЖАНИЕ

ВВЕДЕНИЕ	10
ОБЩИЕ СВЕДЕНИЯ	12
ГЛАВА 1. СУЩЕСТВУЮЩЕЕ ПОЛОЖЕНИЕ В СФЕРЕ ПРОИЗВОДСТВА, ПЕРЕДАЧИ И ПОТРЕБЛЕНИЯ ТЕПЛОВОЙ ЭНЕРГИИ ДЛЯ ЦЕЛЕЙ ТЕПЛОСНАБЖЕНИЯ	13
Часть 1. Функциональная структура теплоснабжения	13
а) зоны действия производственных котельных	14
б) зоны действия индивидуального теплоснабжения	14
Часть 2. Источники тепловой энергии	14
а) структура основного оборудования	14
б) параметры установленной тепловой мощности теплофикационного оборудования и теплофикационной установки	16
в) ограничения тепловой мощности и параметры располагаемой тепловой мощности	16
г) объем потребления тепловой энергии (мощности) и теплоносителя на собственные и хозяйственные нужды и параметры тепловой мощности нетто	17
д) срок ввода в эксплуатацию теплофикационного оборудования, год последнего освидетельствования при допуске к эксплуатации после ремонтов, год продления ресурса и мероприятия по продлению ресурса	17
е) схемы выдачи тепловой мощности, структура теплофикационных установок	17
ж) способ регулирования отпуска тепловой энергии от источников тепловой энергии с обоснованием выбора графика изменения температур теплоносителя	18
з) среднегодовая загрузка оборудования	18
и) способы учета тепла, отпущенного в тепловые сети	18
к) статистика отказов и восстановлений оборудования источников тепловой энергии	18
л) предписания надзорных органов по запрещению дальнейшей эксплуатации источников тепловой энергии	18
Часть 3. Тепловые сети, сооружения на них и тепловые пункты	18
а) описание структуры тепловых сетей от каждого источника тепловой энергии, от магистральных выводов до центральных тепловых пунктов или до ввода в жилой квартал или промышленный объект	18
б) электронные и (или) бумажные карты (схемы) тепловых сетей в зонах действия источников тепловой энергии	19
в) параметры тепловых сетей, включая год начала эксплуатации, тип изоляции, тип компенсирующих устройств, тип прокладки, краткую характеристику грунтов в местах прокладки с выделением наименее надёжных участков, определением их материальной характеристики и подключенной тепловой нагрузки	20
г) описание типов и количества секционирующей и регулирующей арматуры на тепловых сетях	23
д) описание типов и строительных особенностей тепловых камер и павильонов	23
е) описание графиков регулирования отпуска тепла в тепловые сети с анализом их обоснованности	23
ж) фактические температурные режимы отпуска тепла в тепловые сети и их соответствие утвержденным графикам регулирования отпуска тепла в тепловые сети	24
з) гидравлические режимы тепловых сетей и пьезометрические графики	24
и) статистика отказов тепловых сетей (аварий, инцидентов) за последние 5 лет	24
к) статистика восстановлений (аварийно-восстановительных ремонтов) тепловых сетей и среднее время, затраченное на восстановление работоспособности тепловых сетей, за последние 5 лет	24

л) описание процедур диагностики состояния тепловых сетей и планирования капитальных (текущих) ремонтов.....	24
м) описание периодичности и соответствия техническим регламентам и иным обязательным требованиям процедур летних ремонтов с параметрами и методами испытаний (гидравлических, температурных, на тепловые потери) тепловых сетей ...	25
н) описание нормативов технологических потерь при передаче тепловой энергии (мощности), теплоносителя, включаемых в расчет отпущенной тепловой энергии (мощности) и теплоносителя.....	29
о) оценка тепловых потерь в тепловых сетях за последние 3 года при отсутствии приборов учета тепловой энергии.....	29
п) предписания надзорных органов по запрещению дальнейшей эксплуатации участков тепловой сети и результаты их исполнения.....	29
р) описание типов присоединений теплотребляющих установок потребителей к тепловым сетям с выделением наиболее распространенных, определяющих выбор обоснование графика регулирования отпуска тепловой энергии потребителям	30
с) сведения о наличии коммерческого приборного учета тепловой энергии, отпущенной из тепловых сетей потребителям, и анализ планов по установке приборов учета тепловой энергии и теплоносителя.....	30
т) анализ работы диспетчерских служб теплоснабжающих (теплосетевых) организаций и используемых средств автоматизации, телемеханизации и связи	30
у) уровень автоматизации и обслуживания центральных тепловых пунктов, насосных станций	30
ф) сведения о наличии защиты тепловых сетей от превышения давления	30
х) перечень выявленных бесхозных тепловых сетей и обоснование выбора организации, уполномоченной на их эксплуатацию	30
Часть 4. Зоны действия источников тепловой энергии.....	30
Часть 5. Тепловые нагрузки потребителей тепловой энергии, групп потребителей тепловой энергии в зонах действия источников тепловой энергии.....	31
а) значения потребления тепловой энергии в расчетных элементах территориального деления при расчетных температурах наружного воздуха	31
б) случаи (случая) применения отопления жилых помещений в многоквартирных домах с использованием индивидуальных квартирных источников тепловой энергии.....	32
в) значения потребления тепловой энергии в расчетных элементах территориального деления за отопительный период и за год в целом	32
г) значения потребления тепловой энергии при расчетных температурах наружного воздуха в зонах действия источника тепловой энергии	32
д) существующие нормативы потребления тепловой энергии для населения на отопление и горячее водоснабжение	34
Часть 6. Тепловые нагрузки потребителей тепловой энергии, групп потребителей тепловой энергии в зонах действия источников тепловой энергии.....	34
а) балансы установленной, располагаемой тепловой мощности и тепловой мощности нетто, потерь тепловой мощности в тепловых сетях и присоединенной тепловой нагрузки по каждому источнику тепловой энергии, а в случае нескольких выводов тепловой мощности от одного источника тепловой энергии - по каждому из выводов.....	34
б) резервы и дефициты тепловой мощности нетто по каждому источнику тепловой энергии и выводам тепловой мощности от источников тепловой энергии.....	34
в) гидравлические режимы, обеспечивающие передачу тепловой энергии от источника тепловой энергии до самого удаленного потребителя и характеризующих существующие возможности (резервы и дефициты по пропускной способности) передачи тепловой энергии от источника к потребителю.....	35

г) причины возникновения дефицитов тепловой мощности и последствий влияния дефицитов на качество теплоснабжения	35
д) резервы тепловой мощности нетто источников тепловой энергии и возможности расширения технологических зон действия источников с резервами тепловой мощности нетто в зоны действия с дефицитом тепловой мощности	36
Часть 7. Балансы теплоносителя	36
а) утвержденные балансы производительности водоподготовительных установок теплоносителя для тепловых сетей и максимального потребления теплоносителя в теплоиспользующих установках потребителей в перспективных зонах действия систем теплоснабжения и источников тепловой энергии, в том числе работающих на единую тепловую сеть	36
б) утвержденные балансы производительности водоподготовительных установок теплоносителя для тепловых сетей и максимального потребления теплоносителя в аварийных режимах систем теплоснабжения	36
Часть 8. Топливные балансы источников тепловой энергии и система обеспечения топливом	36
а) описание видов и количества используемого основного топлива для каждого источника тепловой энергии	36
б) описание видов резервного и аварийного топлива и возможности их обеспечения в соответствии с нормативными требованиями	37
в) описание особенностей характеристик топлив в зависимости от мест поставки	37
г) анализ поставки топлива в периоды расчетных температур наружного воздуха	37
Часть 9. Надёжность теплоснабжения	37
а) описание показателей, определяемых в соответствии с методическими указаниями по расчету уровня надежности и качества поставляемых товаров, оказываемых услуг для организаций, осуществляющих деятельность по производству и (или) передаче тепловой энергии	37
б) анализ аварийных отключений потребителей	51
в) анализ времени восстановления теплоснабжения потребителей после аварийных отключений	51
г) графические материалы (карты-схемы тепловых сетей и зон ненормативной надежности и безопасности теплоснабжения)	52
Часть 10. Техничко-экономические показатели теплоснабжающих и теплосетевых организаций	52
Часть 11. Цены (тарифы) в сфере теплоснабжения	52
а) динамика утвержденных тарифов, устанавливаемых органами исполнительной власти субъектов Российской Федерации в области государственного регулирования цен (тарифов) по каждому из регулируемых видов деятельности и по каждой теплосетевой и теплоснабжающей организации с учетом последних 3 лет	54
б) структура цен (тарифов), установленных на момент разработки схемы теплоснабжения 2022 год	54
в) плата за подключение к системе теплоснабжения и поступление денежных средств от осуществления указанной деятельности	55
г) платы за услуги по поддержанию резервной тепловой мощности, в том числе для социально значимых категорий потребителей	55
Часть 12. Описание существующих технических и технологических проблем в системах теплоснабжения поселения	56

а) описание существующих проблем организации качественного теплоснабжения (перечень причин, приводящих к снижению качества теплоснабжения, включая проблемы в работе теплопотребляющих установок потребителей).....	56
б) описание существующих проблем организации надежного и безопасного теплоснабжения поселения (перечень причин, приводящих к снижению надежного теплоснабжения, включая проблемы в работе теплопотребляющих установок потребителей).....	56
в) описание существующих проблем развития систем теплоснабжения.....	56
г) описание существующих проблем надежного и эффективного снабжения топливом действующих систем теплоснабжения.....	56
д) анализ предписаний надзорных органов об устранении нарушений, влияющих на безопасность и надежность системы теплоснабжения.....	56

ГЛАВА 2. ПЕРСПЕКТИВНОЕ ПОТРЕБЛЕНИЕ ТЕПЛОВОЙ ЭНЕРГИИ НА ЦЕЛИ ТЕПЛОСНАБЖЕНИЯ.....57

а) данные базового уровня потребления тепла на цели теплоснабжения.....	57
б) прогнозы приростов на каждом этапе площади строительных фондов, сгруппированные по расчетным элементам территориального деления и по зонам действия источников тепловой энергии с разделением объектов строительства на многоквартирные дома, жилые дома, общественные здания и производственные здания промышленных предприятий.....	57
в) прогнозы перспективных удельных расходов тепловой энергии на отопление, вентиляцию и горячее водоснабжение, согласованных с требованиями к энергетической эффективности объектов теплопотребления, устанавливаемых в соответствии с законодательством Российской Федерации.....	57
г) прогнозы перспективных удельных расходов тепловой энергии для обеспечения технологических процессов.....	57
д) прогнозы приростов объемов потребления тепловой энергии (мощности) и теплоносителя с разделением по видам теплопотребления в каждом расчетном элементе территориального деления и в зоне действия каждого из существующих или предполагаемых для строительства источников тепловой энергии на каждом этапе...58	58
е) прогнозы приростов объемов потребления тепловой энергии (мощности) и теплоносителя с разделением по видам теплопотребления в каждом расчетном элементе территориального деления и в зоне действия индивидуального теплоснабжения на каждом этапе.....	58
ж) прогнозы приростов объемов потребления тепловой энергии (мощности) и теплоносителя объектами, расположенными в производственных зонах, с учетом возможных изменений производственных зон и их перепрофилирования и приростов объемов потребления тепловой энергии (мощности) производственными объектами с разделением по видам теплопотребления и по видам теплоносителя (горячая вода и пар) в зоне действия каждого из существующих или предлагаемых для строительства источников тепловой энергии на каждом этапе.....	58
з) прогноз перспективного потребления тепловой энергии отдельными категориями потребителей, в том числе социально значимых, для которых устанавливаются льготные тарифы на тепловую энергию (мощность), теплоноситель.....	59
и) прогноз перспективного потребления тепловой энергии потребителями, с которыми заключены или могут быть заключены в перспективе свободные долгосрочные договоры теплоснабжения.....	60
к) прогноз перспективного потребления тепловой энергии потребителями, с которыми заключены или могут быть заключены долгосрочные договоры теплоснабжения по регулируемой цене.....	60

ГЛАВА 3. ЭЛЕКТРОННАЯ МОДЕЛЬ СИСТЕМЫ ТЕПЛОСНАБЖЕНИЯ ПОСЕЛЕНИЯ61

ГЛАВА 4. ПЕРСПЕКТИВНЫЕ БАЛАНСЫ ТЕПЛОВОЙ МОЩНОСТИ ИСТОЧНИКОВ ТЕПЛОВОЙ ЭНЕРГИИ И ТЕПЛОВОЙ НАГРУЗКИ.....	62
а) балансы тепловой энергии (мощности) и перспективной тепловой нагрузки в каждой из выделенных зон действия источников тепловой энергии с определением резервов (дефицитов) существующей располагаемой тепловой мощности источников тепловой энергии	62
б) балансы тепловой мощности источника тепловой энергии и присоединенной тепловой нагрузки в каждой зоне действия источника тепловой энергии по каждому из магистральных выводов (если таких выводов несколько) тепловой мощности источника тепловой энергии	62
в) гидравлический расчет передачи теплоносителя для каждого магистрального вывода с целью определения возможности (невозможности) обеспечения тепловой энергией существующих и перспективных потребителей, присоединенных к тепловой сети от каждого магистрального вывода.....	62
г) выводы о резервах (дефицитах) существующей системы теплоснабжения при обеспечении перспективной тепловой нагрузки потребителей.....	62
ГЛАВА 5. МАСТЕР-ПЛАН РАЗВИТИЯ СИСТЕМ ТЕПЛОСНАБЖЕНИЯ ПОСЕЛЕНИЯ	63
а) описание вариантов (не менее двух) перспективного развития систем теплоснабжения поселения (в случае их изменения относительно ранее принятого варианта развития систем теплоснабжения в утверждённой в установленном порядке схеме теплоснабжения)	62
б) технико-экономическое сравнение вариантов перспективного развития систем теплоснабжения поселения.....	62
в) обоснование выбора приоритетного варианта перспективного развития систем теплоснабжения поселения на основе анализа ценовых (тарифных) последствий для потребителей	62
ГЛАВА 6. ПЕРСПЕКТИВНЫЕ БАЛАНСЫ ПРОИЗВОДИТЕЛЬНОСТИ ВОДОПОДГОТОВИТЕЛЬНЫХ УСТАНОВОК И МАКСИМАЛЬНОГО ПОТРЕБЛЕНИЯ ТЕПЛОНОСИТЕЛЯ ТЕПЛОПОТРЕБЛЯЮЩИМИ УСТАНОВКАМИ ПОТРЕБИТЕЛЕЙ, В ТОМ ЧИСЛЕ В АВАРИЙНЫХ РЕЖИМАХ	63
ГЛАВА 7. ПРЕДЛОЖЕНИЯ ПО СТРОИТЕЛЬСТВУ, РЕКОНСТРУКЦИИ И ТЕХНИЧЕСКОМУ ПЕРЕВООРУЖЕНИЮ ИСТОЧНИКОВ ТЕПЛОВОЙ ЭНЕРГИИ.....	66
а) определение условий организации централизованного теплоснабжения, индивидуального теплоснабжения, а также поквартирного отопления	66
б) обоснование предлагаемых для строительства источников тепловой энергии с комбинированной выработкой тепловой и электрической энергии для обеспечения перспективных тепловых нагрузок.....	66
в) обоснование предлагаемых для реконструкции действующих источников тепловой энергии с комбинированной выработкой тепловой и электрической энергии для обеспечения перспективных приростов тепловых нагрузок.....	66
г) обоснование предлагаемых для реконструкции котельных для выработки электроэнергии в комбинированном цикле на базе существующих и перспективных тепловых нагрузок	66
д) обоснование предлагаемых для реконструкции котельных с увеличением зоны их действия путем включения в нее зон действия, существующих источников тепловой энергии.....	67

е) обоснование предлагаемых для перевода в пиковый режим работы котельных по отношению к источникам тепловой энергии с комбинированной выработкой тепловой и электрической энергии.....	67
ж) обоснование предложений по расширению зон действия действующих источников тепловой энергии с комбинированной выработкой тепловой и электрической энергии.....	67
з) обоснование предлагаемых для вывода в резерв и (или) вывода из эксплуатации котельных при передаче тепловых нагрузок на другие источники тепловой энергии.....	67
и) обоснование организации индивидуального теплоснабжения в зонах застройки поселения малоэтажными зданиями.....	67
к) обоснование организации теплоснабжения в производственных зонах на территории поселения.....	67
л) обоснование перспективных балансов тепловой мощности источников тепловой энергии и теплоносителя и присоединенной тепловой нагрузки в каждой из систем теплоснабжения поселения, и ежегодное распределение объемов тепловой нагрузки между источниками тепловой энергии.....	68
м) расчет радиусов эффективного теплоснабжения (зоны действия источников тепловой энергии) в каждой из систем теплоснабжения, позволяющий определить условия, при которых подключение теплопотребляющих установок к системе теплоснабжения нецелесообразно вследствие увеличения совокупных расходов в указанной системе.....	68

ГЛАВА 8. ПРЕДЛОЖЕНИЯ ПО СТРОИТЕЛЬСТВУ, РЕКОНСТРУКЦИИ ТЕПЛОВЫХ СЕТЕЙ И СООРУЖЕНИЙ НА НИХ.....71

а) реконструкция и строительство тепловых сетей, обеспечивающих перераспределение тепловой нагрузки из зон с дефицитом тепловой мощности в зоны с избытком тепловой мощности (использование существующих резервов).....	71
б) строительство тепловых сетей для обеспечения перспективных приростов тепловой нагрузки под жилищную, комплексную или производственную застройку во вновь осваиваемых районах поселения.....	71
в) строительство тепловых сетей, обеспечивающих условия, при наличии которого существует возможность поставок тепловой энергии потребителям от различных источников тепловой энергии при сохранении надежности теплоснабжения.....	71
г) строительство или реконструкция тепловых сетей для повышения эффективности функционирования системы теплоснабжения, в том числе за счет перевода котельных в пиковый режим работы или ликвидации котельных.....	71
д) строительство тепловых сетей для обеспечения нормативной надежности теплоснабжения.....	71
е) реконструкция тепловых сетей с увеличением диаметра трубопроводов для обеспечения перспективных приростов тепловой нагрузки.....	71
ж) реконструкция тепловых сетей, подлежащих замене в связи с исчерпанием эксплуатационного ресурса.....	72
з) строительство и реконструкция насосных станций.....	72

ГЛАВА 9. ПРЕДЛОЖЕНИЯ ПО ПЕРЕВОДУ ОТКРЫТЫХ СИСТЕМ ТЕПЛОСНАБЖЕНИЯ (ГОРЯЧЕГО ВОДОСНАБЖЕНИЯ В ЗАКРЫТЫЕ СИСТЕМЫ ГОРЯЧЕГО ВОДОСНАБЖЕНИЯ).....71

а) технико-экономическое обоснование предложений по типам присоединений теплопотребляющих установок потребителей (или присоединений абонентских вводов) к тепловым сетям, обеспечивающим перевод потребителей, подключённых к открытой системе теплоснабжения (горячего водоснабжения), на закрытую систему горячего водоснабжения.....	71
---	----

б) выбор и обоснование метода регулирования отпуска тепловой энергии от источников тепловой энергии	71
в) предложения по реконструкции тепловых сетей для обеспечения передачи тепловой энергии при переходе от открытой системы теплоснабжения (горячего водоснабжения) к закрытой системе горячего водоснабжения	71
г) расчёт потребности инвестиций для перевода открытой системы теплоснабжения (горячего водоснабжения) в закрытую систему горячего водоснабжения	71
д) оценка целевых показателей эффективности и качества теплоснабжения в открытой системе теплоснабжения (горячего водоснабжения) и закрытой системе горячего водоснабжения	71
е) предложения по источникам инвестиций	71
ГЛАВА 10. ПЕРСПЕКТИВНЫЕ ТОПЛИВНЫЕ БАЛАНСЫ.....	73
а) расчеты по каждому источнику тепловой энергии перспективных максимальных часовых и годовых расходов основного вида топлива для зимнего, летнего и переходного периодов, необходимого для обеспечения нормативного функционирования источников тепловой энергии на территориях поселения	74
б) расчеты по каждому источнику тепловой энергии нормативных запасов аварийных видов топлива	74
ГЛАВА 11. ОЦЕНКА НАДЁЖНОСТИ ТЕПЛОСНАБЖЕНИЯ.....	75
а) перспективные показатели надежности, определяемых числом нарушений в подаче тепловой энергии	75
б) перспективные показатели, определяемых приведенной продолжительностью прекращений подачи тепловой энергии	76
в) перспективные показатели, определяемых приведенным объемом недоотпуска тепла в результате нарушений в подаче тепловой энергии.....	78
г) перспективные показатели, определяемых средневзвешенной величиной отклонений температуры теплоносителя, соответствующих отклонениям параметров теплоносителя в результате нарушений в подаче тепловой энергии	78
ГЛАВА 12. ОБОСНОВАНИЕ ИНВЕСТИЦИЙ В СТРОИТЕЛЬСТВО, РЕКОНСТРУКЦИЮ И ТЕХНИЧЕСКОЕ ПЕРЕВООРУЖЕНИЕ	81
а) оценка финансовых потребностей для осуществления строительства, реконструкции и технического перевооружения источников тепловой энергии и тепловых сетей.....	81
б) предложения по источникам инвестиций, обеспечивающих финансовые потребности.....	81
в) расчет эффективности инвестиций.....	81
г) расчеты ценовых последствий для потребителей при реализации программ строительства, реконструкции и технического перевооружения систем теплоснабжения	81
ГЛАВА 13. ИНДИКАТОРЫ РАЗВИТИЯ СИСТЕМ ТЕПЛОСНАБЕНИЯ ПОСЕЛЕНИЯ.....	82
ГЛАВА 14. ЦЕНОВЫЕ (ТАРИФНЫЕ) ПОСЛЕДСТВИЯ	82
ГЛАВА 15. РЕЕСТР ЕДИНЫХ ТЕПЛОСНАБЖАЮЩИХ ОРГАНИЗАЦИЙ.....	82
ГЛАВА 16. РЕЕСТР МЕРОПРИЯТИЙ СХЕМЫ ТЕПЛОСНАБЖЕНИЯ.....	82
ГЛАВА 17. ЗАМЕЧАНИЯ И ПРЕДЛОЖЕНИЯ К ПРОЕКТУ СХЕМЫ ТЕПЛОСНАБЖЕНИЯ	82

ГЛАВА 18. СВОДНЫЙ ТОМ ИЗМЕНЕНИЙ, ВЫПОЛНЕННЫХ В ДОРАБОТАННОЙ И (ИЛИ) АКТУАЛИЗИРОВАННОЙ СХЕМЕ ТЕПЛОСНАБЖЕНИЯ	82
ЗАКЛЮЧЕНИЕ.....	89

ВВЕДЕНИЕ

Комплексное проектирование схемы теплоснабжения городов и поселений представляет собой задачу, от правильного решения которой, во многом зависят масштабы необходимых капитальных вложений в модернизацию и реконструкцию всей системы теплоснабжения.

Прогноз спроса на тепловую энергию основан на прогнозировании развития города, в первую очередь его градостроительной деятельности, определенной генеральным планом.

Схема теплоснабжения является основным предпроектным документом по развитию теплового хозяйства городского поселения. Она разрабатывается на основе анализа фактических тепловых нагрузок потребителей с учетом перспективного развития на 15 лет, структуры топливного баланса региона, оценки состояния существующих источников тепла и тепловых сетей и возможности их дальнейшего использования, рассмотрения вопросов надежности, экономичности.

Обоснование решений при разработке схемы теплоснабжения осуществляется на основе технико-экономического обоснования вариантов развития системы теплоснабжения в целом и ее отдельных частей, путем оценки их сравнительной эффективности.

При выполнении настоящей работы использованы следующие материалы:

- «Генеральный план Отрадинского сельского поселения Мценского района Орловской области»;
- проектная и исполнительная документация по источникам тепла, тепловым сетям, насосным станциям, тепловым пунктам;
- эксплуатационная документация (расчетные температурные графики, гидравлические режимы, данные по присоединенным тепловым нагрузкам и их видам и т.п.);
- материалы проведения периодических испытаний тепловых сетей;
- конструктивные данные по видам прокладки и типам применяемых теплоизоляционных конструкций, сроки эксплуатации тепловых сетей;
- материалы по разработке энергетических характеристик систем транспорта тепловой энергии;
- данные технологического и коммерческого учета потребления топлива, отпуска и потребления тепловой энергии, теплоносителя, электроэнергии, измерений по приборам контроля режимов отпуска тепла, топлива;
- документы по хозяйственной и финансовой деятельности (действующие нормы и нормативы, тарифы и их составляющие, лимиты потребления, договоры на поставку топливно-энергетических ресурсов (ТЭР)) и на пользование тепловой энергией, водой, данные потребления ТЭР на собственные нужды, потери);
- статистическая отчетность о выработке и отпуске тепловой энергии и использовании ТЭР в натуральном и стоимостном выражении.

Актуализация схемы теплоснабжения выполнена в соответствии со следующими документами:

- Федеральным законом Российской Федерации от 27.07.2010 №190-ФЗ «О теплоснабжении»;

- Постановлением Правительства Российской Федерации № 154 от 22.02.2012 «О требованиях к схемам теплоснабжения, порядку их разработки и утверждения»;
- РД-10-ВЭП «Методические основы разработки схем теплоснабжения поселений и промышленных узлов Российской Федерации», введенные в действие с 22.05.2006.
- СП 89.13330.2016 Актуализированная редакция СНиП II-35-76 «Котельные установки»
- СП 1.2.4.13330.2012 Актуализированная редакция СНиП 41-02-2003 «Тепловые сети»
- СНиП 23-01-99 «Строительная климатология».

ОБЩИЕ СВЕДЕНИЯ

Краткая характеристика Отрадинского сельского поселения

Отрадинское сельское поселение находится в юго – западной части территории Мценского муниципального района Орловской области.

Отрадинское сельское поселение граничит:

- на севере – с Аникановским сельским поселением;
- на востоке – с Воинским сельским поселением;
- на юго – востоке - с Протасовским сельским поселением;
- на юго – западе с Орловским районом;
- на северо - западе с Башкатовским сельским поселением.

Площадь Отрадинского сельского поселения составляет 49,468 кв. км, или 2,97% территории Мценского района, население на 01.01.2022 года – 2 524 человека, или 15,2% от районного. Плотность населения – 62,40 чел/ кв. км, при среднерайонной – 11,20 чел/кв.км.

В состав Отрадинского сельского поселения входят 9 населённых пунктов:

Сёла: Отрадинское; деревни: Буравленки, Кикино, Лисица, Нарышкино, Старая отрада, Ярыгино; посёлки: Валуйский, Заречная Ферма.

Административным центром поселения является село Отрадинское.

Дата образования поселения: 24.04.1977

Расстояние до райцентра - 20 км.

Статус и границы Отрадинского сельского поселения установлены в соответствии с Законом Орловской области «О статусе, границах и административных центрах муниципальных образований на территории Мценского района Орловской области» №434 – ОЗ, принятым областным Советом народных депутатов 15.10.2004 (в ред. Законов Орловской области от 08.07.2005 № 523-ОЗ, от 01.04.2011 № 1191-ОЗ).

Климатические характеристики Отрадинского сельского поселения

Согласно метеорологическим показателям, климат на территории поселения умеренно континентальный - с теплым летом и умеренно холодной зимой. Средняя годовая температура колеблется от +4,5° до +5,9°. Самым теплым месяцем является июль (18 - 19°), а самым холодным - январь (-7,2 -9,1°).

Таблица 1

Среднемесячные и среднегодовая температуры

январь	февраль	март	апрель	май	июнь	июль	август	сентябрь	октябрь	ноябрь	декабрь	средне- годовая

Наибольшее число дней зимой приходится на слабо - и умеренно морозную погоду, а летом - на облачную (различной степени), пасмурную и дождливую. Отмечено, что самая высокая температура воздуха в Мценске +37,6° была в июле 1936 года, а самая низкая - 41,8° в январе 1940 года. Осадков в среднем за год выпадает от 550 до 600 мм. Самое большое количество осадков выпадает в июле (от 80 до 100 мм), наименьшее - в декабре, январе, феврале (по 25-35 мм в месяц).

ГЛАВА 1. СУЩЕСТВУЮЩЕЕ ПОЛОЖЕНИЕ В СФЕРЕ ПРОИЗВОДСТВА, ПЕРЕДАЧИ И ПОТРЕБЛЕНИЯ ТЕПЛОВОЙ ЭНЕРГИИ ДЛЯ ЦЕЛЕЙ ТЕПЛОСНАБЖЕНИЯ

Часть 1. Функциональная структура теплоснабжения

На территории Отрадинского сельского поселения имеется одна теплоснабжающая организация (ООО «Газпром теплоэнерго Орёл»), эксплуатирующая 1 котельную в с. Отрадинское установленной мощностью 5,16 Гкал/ч. Эксплуатационная ответственность организации установлена от источника тепловой энергии до стены здания потребителя. Эксплуатацию, ремонт и обслуживание, как оборудования источника энергии, так и теплосетевого имущества так же осуществляет теплоснабжающая организация.

Потребителями услуг теплоснабжения являются жилые, производственные и социально-бытовые объекты с. Отрадинское. Остальные объекты, расположенные в границах поселения, используют индивидуальное теплоснабжение тепловой энергией, в основном с помощью газовых одно- и двухконтурных котлов.

Краткая информация о котельной представлен в таблице 1.1.

Таблица 1.1

Краткая информация о котельной с. Отрадинское

Наименование предприятия	Наименование котельной	Адрес	Год ввода в эксплуатацию
ООО «Газпром теплоэнерго Орёл»	Котельная	Мценский район, с. Отрадинское	2009

Краткие сведения об организации, оказывающей услуги теплоснабжения, представлены в таблице 1.2

Таблица 1.2

Карточка предприятия

Наименование предприятия	ООО «Газпром теплоэнерго Орёл»
Юридический адрес	Россия, 302010, Орловская область, г. Орел, ул. Авиационная, дом 1
Фактический адрес	Россия, 302010, Орловская область, г. Орел, ул. Авиационная, дом 1
Контактные данные	телефон + 7 (4862) 72-53-63
Директор	Свиридова Ираида Александровна
Основные виды деятельности	Производство, передача и распределение пара и горячей воды кондиционирование воздуха (35.30)

В качестве теплоносителя в системе централизованного теплоснабжения в сельском поселении используется горячая вода.

Протяженность тепловых сетей составляет 2025,5 м в двухтрубном исчислении.

Теплоснабжающее предприятие через магистральные тепловые сети подает теплоноситель согласно температурному графику 95/70 °С. Схема присоединения систем отопления потребителей к тепловым сетям зависимая.

Полезный отпуск за год составляет 10,2765 тыс. Гкал.

Графические материалы с указанием зоны действия централизованного теплоснабжения, представлены в п. 1.4 «Зоны действия источников тепловой энергии».

а) зоны действия производственных котельных

Производственные котельные на территории Отрадинского сельского поселения отсутствуют.

б) зоны действия индивидуального теплоснабжения

В деревнях: Буравленки, Кикино, Лисица, Нарышкино, Старая отрада, Ярыгино и посёлках: Валуйский, Заречная Ферма на всей территории, теплоснабжение индивидуальное.

Часть 2. Источники тепловой энергии

а) структура основного оборудования

Таблица 1.3

Характеристика котельной Отрадинского сельского поселения

Объект	Целевое назначение	Назначение	Обеспечиваемый вид теплоснабжения	Надёжность отпуска теплоты потребителям	Категория обслуживаемых потребителей
Котельная расположенная по адресу: Мценский район, с. Отрадинское	центральная	отопительная	отопление	первой категории	вторая

Таблица 1.4

Основные характеристики котлов источника теплоснабжения

Наименование источника тепловой энергии	Марка котлов	Основное топливо	Температурный график теплоносителя (в наружной сети)	Техническое состояние
Котельная	GKS Dynatherm-2000 – 3 шт.	природный газ	95-70 °С	хорошее

Конструкция водогрейных котлов GKS Dynatherm характеризуется центральным размещением жаровой трубы, вокруг которой концентрически расположены дымогарные трубы второго и третьего ходов. После жаровой трубы продукты сгорания возвращаются назад по встроенным ближе к жаровой трубе дымогарным трубам второго хода. У фронтальной крышки трехходового котла, сделав еще один поворот, дымовые газы перемещаются по дымогарным трубам, относящимся к третьему ходу в направлении задней стенки этого котла. В трубах третьего хода установлены турбулизаторы, необходимые для максимального использования тепла движущихся дымовых газов. Все поверхности нагрева котла изготавливаются в виде гладкостенных труб, обеспечивая, таким образом, низкую степень их загрязняемости. Конструкция котла GKS Dynatherm выполняется в газоплотном исполнении для работы под наддувом.

Технические характеристики котлов GKS Dynatherm-2000

Параметр		Единица измерения	Значение
Теплопроизводительность, номинальная		МВт	2,00
Рабочее давление воды (на выходе из котла)		МПа	0,6
Испытательное давление		МПа	1,0
Номинальная температура воды:	на входе	°С	70
	на выходе	°С	95/115
Гидравлическое сопротивление , не более		МПа	0,025
Диапазон регулирования теплопроизводительности по отношению к номинальной		%	30...100
Средняя наработка на отказ, не менее		ч	5000
Средний срок службы до списания, не менее		лет	25
КПД котла, не менее:		%	92
Расход топлива расчетный:	природный газ $Q_{нр} = 8620$ ккал/м ³	м ³ /ч	216,8
	дизельное топливо $Q_{нр} = 10200$ ккал/м ³	м ³ /ч	181,5
Объем воды в котле		л	4267
Объем топки		м ³	3,34
Противодавление топочного газа		мбар	5,7*
Удельный выброс оксидов азота, не более		г/м ³	0,23
Эквивалентный уровень шума в зоне обслуживания, не более		ДБа	80
Температу наружной (изолированной) поверхности котла		°С	55
Общая жесткость воды, не более		мкг экв/м ³	50

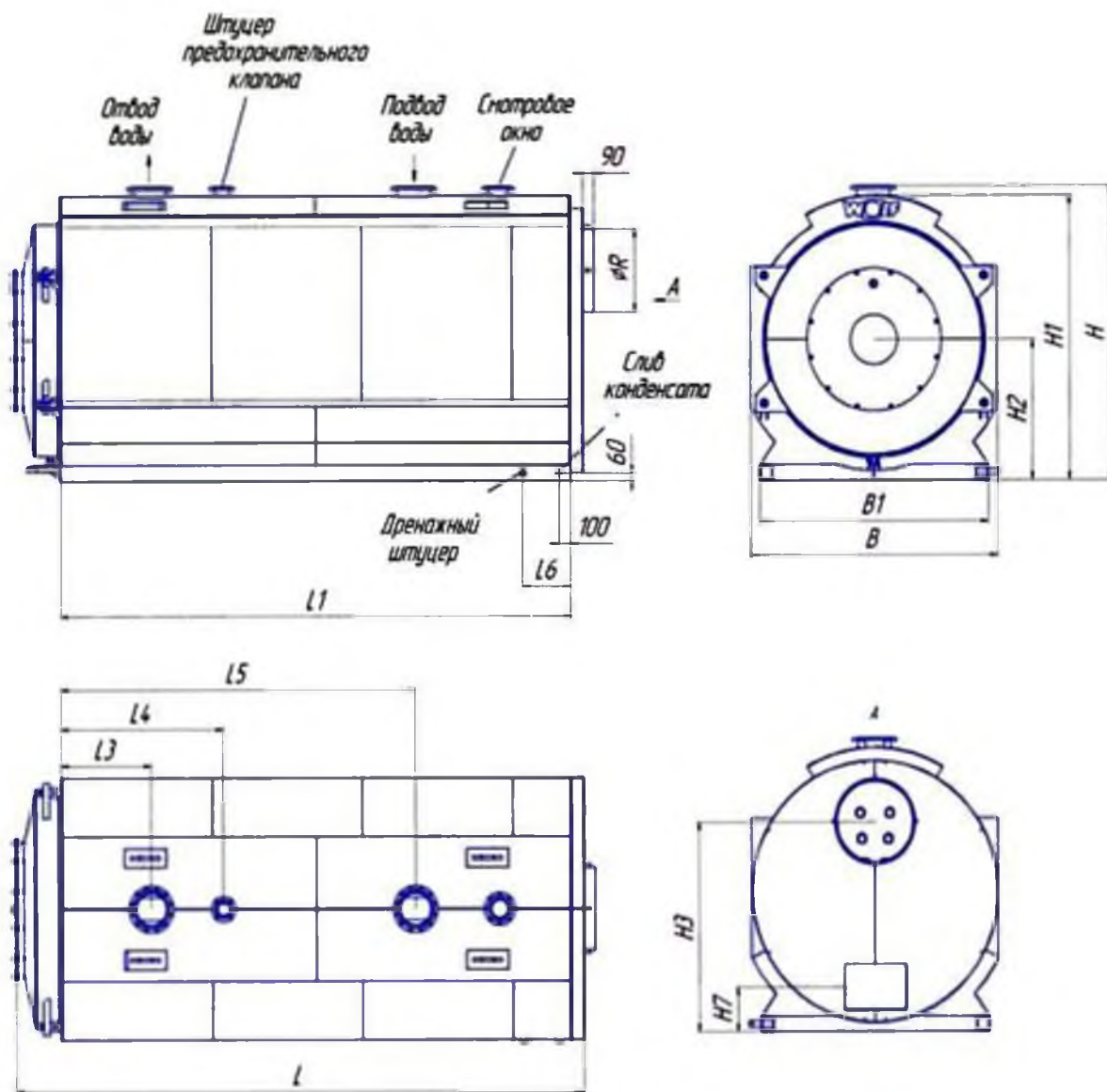


Рисунок 1.1 – Схема котла GKS Dynatherm-2000

б) параметры установленной тепловой мощности теплофикационного оборудования и теплофикационной установки

Параметры установленной тепловой мощности источника тепловой энергии с. Отрадинское приведены в следующей таблице.

Таблица 1.6

Наименование источника тепловой энергии	Марка котлов	Количество котлов, шт.	Установленная мощность, Гкал/ч
Котельная	GKS Dynatherm-2000	3	5,16

в) ограничения тепловой мощности и параметры располагаемой тепловой мощности

Параметры располагаемой тепловой мощности, а также ограничений источника тепловой энергии с. Отрадинское приведены в следующей таблице.

Таблица 1.7

Ограничения тепловой мощности и параметры располагаемой тепловой мощности

Наименование источника	Год ввода в эксплуатацию	Ограничения тепловой мощности, Гкал/ч	Располагаемая тепловая мощность, Гкал/ч
Котельная	2009	0,415	4,745

г) объем потребления тепловой энергии (мощности) и теплоносителя на собственные и хозяйственные нужды и параметры тепловой мощности нетто

Объем потребления тепловой энергии (мощности) на собственные и хозяйственные нужды и параметры тепловой мощности нетто представлены в таблице 1.8.

Таблица 1.8

Значения потребления тепловой энергии (мощности) котельной

Наименование источника	Произведено тепловой энергии всего за год, тыс. Гкал	Объем потребления тепловой энергии на собственные и хозяйственные нужды, тыс. Гкал	Тепловая энергия нетто, тыс. Гкал
Котельная	10,276	0,158	9,592

д) срок ввода в эксплуатацию теплофикационного оборудования, год последнего освидетельствования при допуске к эксплуатации после ремонтов, год продления ресурса и мероприятия по продлению ресурса

Срок ввода в эксплуатацию теплофикационного оборудования обусловлен сроком ввода централизованного источника теплоснабжения (таблица 1.9).

Таблица 1.9

Сроки ввода в эксплуатацию теплофикационного оборудования

Наименование источника тепловой энергии	Марка котлов	Количество котлов, шт.	Год ввода в эксплуатацию	Год последнего освидетельствования
Котельная	GKS Dynatherm-2000	3	2009	-

е) схемы выдачи тепловой мощности, структура теплофикационных установок

Источник тепловой энергии с. Отрадинское не является источником комбинированной выработки тепловой и электрической энергии.

Таблица 1.10

Состав оборудования котельной с. Отрадинское

Обозначение	Наименование	Количество
DAV CM-G 100-1320/A/BAQE/4 IE2	Насосы циркуляционные, производительностью 87 м ³ /час, напор -11,5	3
DAV CP 100-3550/A/BAQE/18.5	Насосы циркуляционные, производительностью 180 м ³ /час, напор -27	3
DAV KVC 25/120 T	Насосы производительностью 12 м ³ /час, напор -30	2
DAV KVC 30/50 T	Насосы производительностью 4,8 м ³ /час, напор -41,1	2
ELCO ES08.2800 GL-VT3Z KL	Горелка	3

Установка умягчения непрерывного действия	ВПУ производительностью 23 м ³ /час, количество фильтров 2 шт.	1
---	---	---

ж) способ регулирования отпуска тепловой энергии от источников тепловой энергии с обоснованием выбора графика изменения температур теплоносителя

Регулирование отпуска теплоты - центральное (на источнике теплоты) качественное - изменение в зависимости от температуры наружного воздуха, температуры теплоносителя на источнике теплоты, по расчётному температурному графику 95-70 °С.

Температурные графики качественного регулирования тепловой нагрузки приведены в части 3 главы 1.

з) среднегодовая загрузка оборудования

Количество отпущенной тепловой энергии, среднесуточный отпуск тепловой энергии и среднегодовая загрузка котельной с. Отрадинское за 2021 г. представлены в таблице 1.11.

Таблица 1.11

Среднегодовая загрузка оборудования

Наименование теплоисточника	Выработка тепловой энергии, Гкал	Располагаемая мощность теплоисточника, Гкал/час	Среднечасовой отпуск тепла, Гкал/час	Среднегодовая загрузка оборудования, %
Котельная	10276	4,745	3,815	80

и) способы учета тепла, отпущенного в тепловые сети

Учет тепла, отпущенного в сеть производится с помощью теплосчетчика, установленного на выходе с котельной – тепловычислитель ВКТ-5.

к) статистика отказов и восстановлений оборудования источников тепловой энергии

Данные по статистике отказов и восстановления основного оборудования источников тепловой энергии не предоставлены.

л) предписания надзорных органов по запрещению дальнейшей эксплуатации источников тепловой энергии

Предписаний надзорных органов по запрещению дальнейшей эксплуатации котельной не выдавались.

Часть 3. Тепловые сети, сооружения на них и тепловые пункты

а) описание структуры тепловых сетей от каждого источника тепловой энергии, от магистральных выводов до центральных тепловых пунктов или до ввода в жилой квартал или промышленный объект

Схема теплоснабжения традиционная - централизованная, с закрытым разбором. Тепловые сети представлены в двухтрубном нерезервируемом исполнении, выполненной подземной прокладкой. Теплоноситель - сетевая вода.

Структура тепловых сетей представлена в таблице 1.12

Структура тепловых сетей источника тепловой энергии с. Отрадинское

Наименование источника тепловой энергии	Длина трубопроводов теплосети (в двухтрубном исчислении), м	Объем воды в сетях, м ³
Котельная	2025,5	40,6596

б) электронные и (или) бумажные карты (схемы) тепловых сетей в зонах действия источников тепловой энергии

Схема трубопроводов тепловых сетей котельной, которые обеспечивают подачу теплоносителя представлены на рисунке 1.2.

в) параметры тепловых сетей, включая год начала эксплуатации, тип изоляции, тип компенсирующих устройств, тип прокладки, краткую характеристику грунтов в местах прокладки с выделением наименее надёжных участков, определением их материальной характеристики и подключенной тепловой нагрузки

Информация по трубопроводам тепловых сетей котельной с. Отрадинское представлена в таблице 1.13.

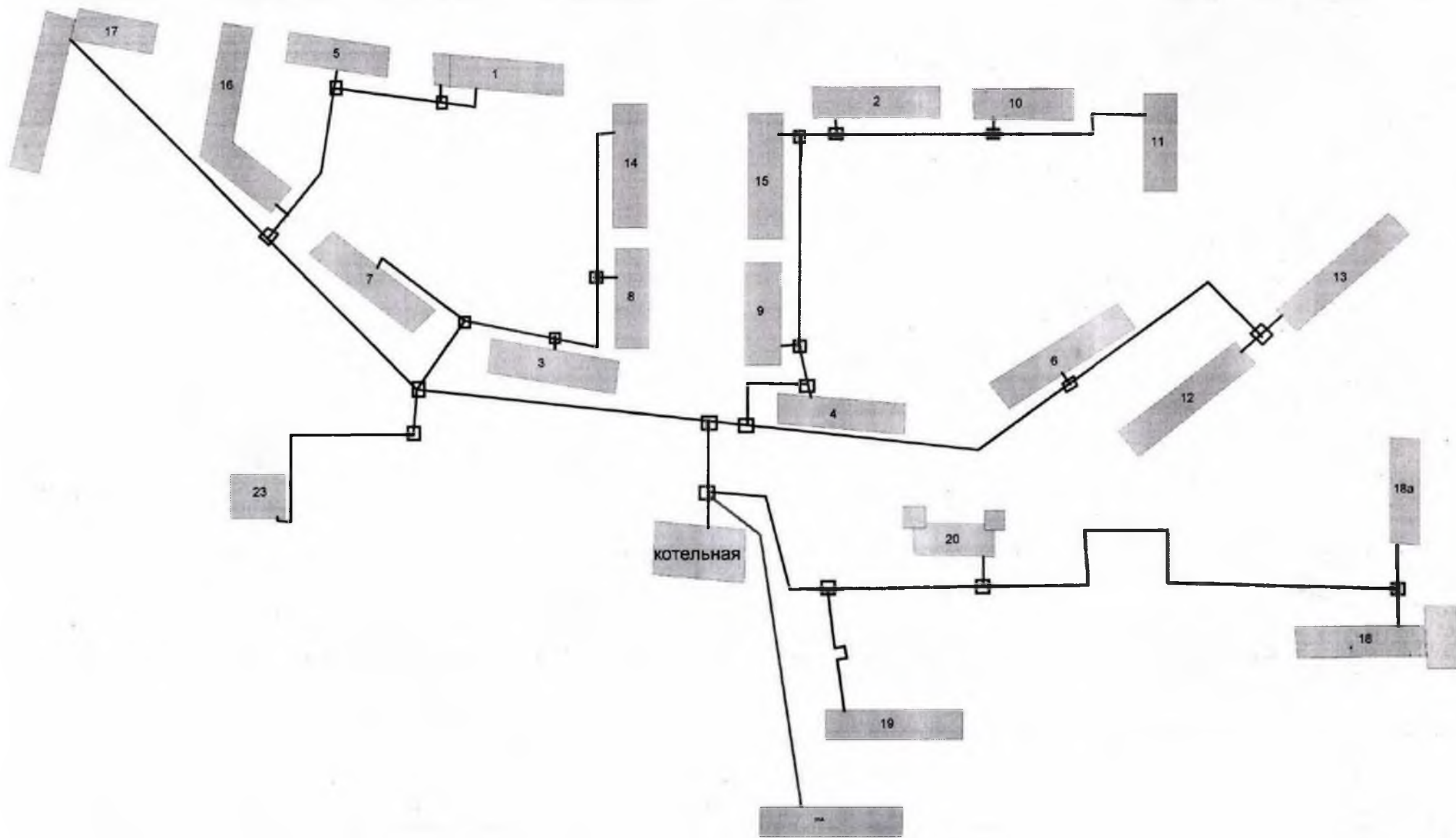


Рисунок 1.2 – Схема трубопроводов тепловых сетей котельной с. Отрадинское

Параметры тепловых сетей

Наименование участка эксплуатации тепловых сетей	Принадлежность (на балансе, аренда и пр.)	Протяженность участка по трассе, м		Условный диаметр труб, Ду, мм		Способ прокладки (бесканальная, в каналах, надземная)	Год ввода в эксплуатацию (перекладки)	Теплоизоляционный материал	Объем воды в сетях, м³
		подающей линии	обратной линии	подающей линии	обратной линии				
с. Отрадинское	аренда	10	10	250	250	бесканальная	2009	ППУ	0,98125
с. Отрадинское	аренда	30	30	250	250	бесканальная	2009	ППУ	2,94375
с. Отрадинское	аренда	90	90	200	200	бесканальная	2009	ППУ	5,652
с. Отрадинское	аренда	31	31	65	65	бесканальная	2009	ППУ	0,205631
с. Отрадинское	аренда	90	90	50	50	бесканальная	2009	ППУ	0,35325
с. Отрадинское	аренда	96	96	150	150	бесканальная	2009	ППУ	3,3912
с. Отрадинское	аренда	106	106	125	125	бесканальная	2009	ППУ	2,600313
с. Отрадинское	аренда	15	15	100	100	бесканальная	2009	ППУ	0,2355
с. Отрадинское	аренда	95	95	100	100	бесканальная	2009	ППУ	1,4915
с. Отрадинское	аренда	7	7	65	65	бесканальная	2009	ППУ	0,046433
с. Отрадинское	аренда	50	50	65	65	бесканальная	2009	ППУ	0,331663
с. Отрадинское	аренда	5,5	5,5	65	65	бесканальная	2009	ППУ	0,036483
с. Отрадинское	аренда	19,5	19,5	65	65	бесканальная	2009	ППУ	0,129348
с. Отрадинское	аренда	25	25	125	125	бесканальная	2009	ППУ	0,613281
с. Отрадинское	аренда	38	38	80	80	бесканальная	2009	ППУ	0,381824
с. Отрадинское	аренда	45	45	100	100	бесканальная	2009	ППУ	0,7065
с. Отрадинское	аренда	5,5	5,5	65	65	бесканальная	2009	ППУ	0,036483
с. Отрадинское	аренда	40	40	100	100	бесканальная	2009	ППУ	0,628
с. Отрадинское	аренда	76,5	76,5	65	65	бесканальная	2009	ППУ	0,507444
с. Отрадинское	аренда	6,5	6,5	65	65	бесканальная	2009	ППУ	0,043116
с. Отрадинское	аренда	30	30	200	200	бесканальная	2009	ППУ	1,884
с. Отрадинское	аренда	68	68	150	0	бесканальная	2009	ППУ	1,20105
с. Отрадинское	аренда	22	22	125	125	бесканальная	2009	ППУ	0,539688
с. Отрадинское	аренда	5	5	65	65	бесканальная	2009	ППУ	0,033166
с. Отрадинское	аренда	80	80	125	125	бесканальная	2009	ППУ	1,9625
с. Отрадинское	аренда	6	6	65	65	бесканальная	2009	ППУ	0,0398
с. Отрадинское	аренда	31	31	100	100	бесканальная	2009	ППУ	0,4867
с. Отрадинское	аренда	10	10	65	65	бесканальная	2009	ППУ	0,066333
с. Отрадинское	аренда	65	65	80	80	бесканальная	2009	ППУ	0,65312
с. Отрадинское	аренда	6	6	65	65	бесканальная	2009	ППУ	0,0398
с. Отрадинское	аренда	65	65	65	65	бесканальная	2009	ППУ	0,431161
с. Отрадинское	аренда	12	12	65	65	бесканальная	2009	ППУ	0,079599

с. Отрадинское	аренда	164	164	125	125	бесканальная	2009	ППУ	4,023125
с. Отрадинское	аренда	86	86	100	100	бесканальная	2009	ППУ	1,3502
с. Отрадинское	аренда	8	8	80	80	бесканальная	2009	ППУ	0,080384
с. Отрадинское	аренда	8	8	80	80	бесканальная	2009	ППУ	0,080384
с. Отрадинское	аренда	7	7	80	80	бесканальная	2009	ППУ	0,070336
с. Отрадинское	аренда	118	118	100	100	бесканальная	2009	ППУ	1,8526
с. Отрадинское	аренда	41	41	100	100	бесканальная	2009	ППУ	0,6437
с. Отрадинское	аренда	12	12	50	50	бесканальная	2009	ППУ	0,0471
с. Отрадинское	аренда	188	188	100	100	бесканальная	2009	ППУ	2,9516
с. Отрадинское	аренда	15	15	65	65	бесканальная	2009	ППУ	0,099499
с. Отрадинское	аренда	25	25	80	80	бесканальная	2009	ППУ	0,2512
с. Отрадинское	аренда	72	72	65	65	бесканальная	2009	ППУ	0,477594
Итого		2025,5	2025,5						40,6596

г) описание типов и количества секционирующей и регулирующей арматуры на тепловых сетях

Данные о количестве секционирующей и регулирующей арматуры на тепловых сетях отсутствуют.

д) описание типов и строительных особенностей тепловых камер и павильонов

Сведения о типах и строительных особенностей тепловых камер и павильонах отсутствуют.

е) описание графиков регулирования отпуска тепла в тепловые сети с анализом их обоснованности

Температурный график качественного регулирования тепловой нагрузки котельной с. Отрадинское – 95-70°C.

УТВЕРЖДАЮ
Главный инженер ООО "Газпром теплотенерго Орёл"
И.А. Лифановский
"___" _____ 20__ г.

ТЕМПЕРАТУРНЫЙ ГРАФИК ТЕПЛОВЫХ СЕТЕЙ, 95/70°С (отопительно-бытовой график)
котельной по с. Отрадинское Миценского района
на ОЗП 2022 г.- 2023 г.

температура наружного воздуха Т _н , °С	температура воды в подающей теплосети, °С	температура воды в обратной сети, °С	температура наружного воздуха Т _н , °С	температура воды в подающей теплосети, °С	температура воды в обратной сети, °С
+10	37,1	32,5	-8	68,7	53,5
+9	39,0	33,8	-9	70,3	54,6
+8	40,9	35,1	-10	71,9	55,6
+7	42,7	36,4	-11	73,5	56,6
+6	44,6	37,7	-12	75,1	57,7
+5	46,5	39,0	-13	76,6	58,6
+4	48,3	40,2	-14	78,2	59,6
+3	50,0	41,4	-15	79,8	60,6
+2	51,8	42,5	-16	81,3	61,6
+1	53,5	43,7	-17	82,9	62,5
0	55,3	44,9	-18	84,4	63,5
-1	57,0	46,0	-19	86,0	64,4
-2	58,7	47,1	-20	87,5	65,4
-3	60,4	48,2	-21	89,0	66,3
-4	62,1	49,3	-22	90,5	67,2
-5	63,8	50,4	-23	92,0	68,2
-6	65,4	51,4	-24	93,5	69,1
-7	67,0	52,5	-25	95,0	70,0

ж) фактические температурные режимы отпуска тепла в тепловые сети и их соответствие утвержденным графикам регулирования отпуска тепла в тепловые сети

Фактические температурные режимы отпуска тепла в тепловые сети соответствуют утвержденным графикам регулирования отпуска тепла в тепловые сети.

з) гидравлические режимы тепловых сетей и пьезометрические графики

Данные отсутствуют.

и) статистика отказов тепловых сетей (аварий, инцидентов) за последние 5 лет

Существенные отказы тепловых сетей (аварии, инциденты) за последние 5 лет в с. Отрадинское отсутствуют.

к) статистика восстановлений (аварийно-восстановительных ремонтов) тепловых сетей и среднее время, затраченное на восстановление работоспособности тепловых сетей, за последние 5 лет

Аварийно-восстановительные ремонтные работы, как правило, проводятся в сжатые сроки в пределах средней статистики затрачиваемого времени. Данные таблицы включают интервалы времени: от момента выявления дефекта после проведения работ по вскрытию, отключения участка, заполнения и проведения работ с закрытием аварийной заявки. Не учтены технологические операции по доставке дежурных бригад к месту возможной аварии, оперативные переключения по выявлению участка с повышенным расходом и время согласования на разработку грунта с владельцами смежных объектов инженерной инфраструктуры.

Таблица 1.14

Среднее время, затрачиваемое на восстановление работоспособности тепловых сетей в отопительный период в зависимости от диаметра трубопровода

Условный диаметр, мм	50	80	100	150	200	300	400	500	600	700	800	1000
Время восстановления, час.	2	3	4	5	6	7	8	9	9	9	10	12

л) описание процедур диагностики состояния тепловых сетей и планирования капитальных (текущих) ремонтов

С целью диагностики состояния тепловых сетей проводятся гидравлические и температурные испытания теплотрасс, а также на тепловые потери.

Гидравлическое испытание тепловых сетей производят дважды: сначала проверяют прочность и плотность теплопровода без оборудования и арматуры, после весь теплопровод, который готов к эксплуатации, с установленными грязевиками, задвижками, компенсаторами и остальным оборудованием. Повторная проверка нужна потому, что при смонтированном оборудовании и арматуре тяжелее проверить плотность и прочность сварных швов.

В случаях, когда при испытании теплопроводов без оборудования и арматуры имеет место падение давления по приборам, значит, имеющиеся сварные швы неплотные (естественно, если в самих трубах нет свищей, трещин и пр.). Падение давления при испытании трубопроводов с установленным оборудованием и арматурой, возможно, свидетельствует, что помимо стыков выполнены с дефектами ещё сальниковые уплотнения или фланцевые соединения.

При предварительном испытании проверяется на плотность и прочность не только сварные швы, но и стенки трубопроводов, т.к. бывает, что трубы имеют трещины, свищи и прочие заводские дефекты. Испытания смонтированного трубопровода должны выполняться до монтажа теплоизоляции. Помимо этого, трубопровод не должен быть засыпан или закрыт инженерными конструкциями. Когда трубопровод сварен из бесшовных цельнотянутых труб, он может предъявляться к испытанию уже изолированным, но только с открытыми сварными стыками.

При окончательном испытании подлежат проверке места соединения отдельных участков (в случаях испытания теплопровода частями), сварные швы грязевиков и сальниковых компенсаторов, корпуса оборудования, фланцевые соединения. Во время проверки сальники должны быть уплотнены, а секционные задвижки полностью открыты.

При гидравлическом испытании тепловых сетей последовательность проведения работ следующая:

- проводят очистку теплопроводов;
- устанавливают манометры, заглушки и краны;
- подключают воду и гидравлический пресс;
- заполняют трубопроводы водой до необходимого давления;
- проводят осмотр теплопроводов и помечают места, где обнаружены дефекты;
- устраняют дефекты;
- производят второе испытание;
- отключают от водопровода и производят спуск воды из труб;
- снимают манометры и заглушки.

Для заполнения трубопроводов водой и хорошего удаления из труб воздуха водопровод присоединяют к нижней части теплопровода. Возле каждого воздушного крана необходимо выставить дежурного. Сначала, через воздушники, поступает только воздух, потом воздушно-водяная смесь и, наконец, только вода. По достижении выхода только воды кран перекрывается. Далее кран ещё два-три раза периодически открывают для полного выпуска оставшейся части воздуха с верхних точек. Перед началом наполнения тепловой сети все воздушники необходимо открыть, а дренажи закрыть.

Испытание проводят давлением, равном рабочему с коэффициентом 1,25. Под рабочим понимают максимальное давление, которое может возникнуть на данном участке в процессе эксплуатации.

При случаях испытания теплопровода без оборудования и арматуры давление поднимают до расчётного и выдерживают его на протяжении 10 мин, контролируя при этом падение давления, после снижают его до рабочего, проводят осмотр сварных соединений и обстукивают стыки. Испытания считают удовлетворительными, если отсутствует падение давления, нет течи и потения стыков.

Испытания с установленным оборудованием и арматурой проводят с выдержкой в течение 15 мин, проводят осмотр фланцевых и сварных соединений, арматуры и оборудования, сальниковых уплотнений, после давление снижают до рабочего. Испытания

считают удовлетворительными, если в течение 2 ч падение давления не превышает 10%. Испытательное давление проверяет не только герметичность, но и прочность оборудования и трубопровода.

После испытания воду необходимо удалять из труб полностью. Как правило, вода для испытаний не проходит специальную подготовку и может снизить качество сетевой воды и быть причиной коррозии внутренних поверхностей труб.

Температурные испытания тепловых сетей на максимальную температуру теплоносителя, находящихся в эксплуатации длительное время и имеющих ненадёжные участки проводятся после ремонта и предварительного испытания этих сетей на прочность и плотность, но не позднее чем за 3 недели до начала отопительного периода.

Температурным испытаниям подвергается вся сеть от источника тепловой энергии до индивидуальных тепловых пунктов потребителей. Температурные испытания проводятся при устойчивых суточных плюсовых температурах наружного воздуха.

Началу испытания тепловой сети на максимальную температуру теплоносителя должен предшествовать прогрев тепловой сети при температуре воды в подающем трубопроводе 100 °С. Продолжительность прогрева составляет порядка двух часов.

Перед началом испытания производится расстановка персонала в пунктах наблюдения и по трассе тепловой сети.

В предусмотренный программой срок на источнике тепловой энергии начинается постепенное повышение температуры воды до установленного максимального значения при строгом контроле за давлением в обратном коллекторе сетевой воды на источнике тепловой энергии и величиной подпитки (дренажа).

Заданная максимальная температура теплоносителя поддерживается постоянной в течение установленного программой времени (не менее 2 ч), а затем плавно понижается до 70-80 °С.

Скорость повышения и понижения температуры воды в подающем трубопроводе выбирается такой, чтобы в течение всего периода испытания соблюдалось заданное давление в обратном коллекторе сетевой воды на источнике тепловой энергии. Поддержание давления в обратном коллекторе сетевой воды на источнике тепловой энергии при повышении температуры первоначально должно проводиться путём регулирования величины подпитки, а после полного прекращения подпитки в связи с увеличением объёма сетевой воды при нагреве путём дренирования воды из обратного коллектора.

С момента начала прогрева тепловой сети и до окончания испытания во всех пунктах наблюдения непрерывно (с интервалом 10 мин) ведутся измерения температур и давлений сетевой воды с записью в журналы.

Руководитель испытания по данным, поступающим из пунктов наблюдения, следит за повышением температуры сетевой воды на источнике тепловой энергии и в тепловой сети и прохождением температурной волны по участкам тепловой сети.

Для своевременного выявления повреждений, которые могут возникнуть в тепловой сети при испытании, особое внимание должно уделяться режимам подпитки и дренирования, которые связаны с увеличением объёма сетевой воды при её нагреве. Поскольку расходы подпиточной и дренируемой воды в процессе испытания значительно изменяются, это затрудняет определение по ним момента появления неплотностей в тепловой сети. Поэтому в период неустановившегося режима необходимо анализировать причины каждого резкого увеличения расхода подпиточной воды и уменьшения расхода дренируемой воды.

Нарушение плотности тепловой сети при испытании может быть выявлено с наибольшей достоверностью в период установившейся максимальной температуры сетевой воды. Резкое отклонение величины подпитки от начальной в этот период свидетельствует о появлении неплотности в тепловой сети и необходимости принятия срочных мер по ликвидации повреждения.

Специально выделенный персонал во время испытания должен объезжать и осматривать трассу тепловой сети и о выявленных повреждениях (появление парения, воды на трассе сети и др.) немедленно сообщать руководителю испытания. При обнаружении повреждений, которые могут привести к серьёзным последствиям, испытание должно быть приостановлено до устранения этих повреждений.

Системы теплоснабжения, температура воды в которых при испытании превысила допустимые значения $95\text{ }^{\circ}\text{C}$ должны быть немедленно отключены.

Измерения температуры и давления воды в пунктах наблюдения заканчиваются после прохождения в данном месте температурной волны и понижения температуры сетевой воды в подающем трубопроводе до $100\text{ }^{\circ}\text{C}$.

Испытание считается законченным после понижения температуры воды в подающем трубопроводе тепловой сети до $70\text{--}80\text{ }^{\circ}\text{C}$.

Испытания по определению тепловых потерь в тепловых сетях проводятся один раз в пять лет на с целью разработки энергетических характеристик и нормирования эксплуатационных тепловых потерь, а также оценки технического состояния тепловых сетей.

Осуществление разработанных гидравлических и температурных режимов испытаний производится в следующем порядке:

- включаются расходомеры на линиях сетевой и подпиточной воды и устанавливаются термометры на циркуляционной перемычке конечного участка кольца, на выходе трубопроводов из теплоподготовительной установки и на входе в неё;

- устанавливается определённый расчётом расход воды по циркуляционному кольцу, который поддерживается постоянным в течение всего периода испытаний;

- устанавливается давление в обратной линии испытываемого кольца на входе её в теплоподготовительную установку;

- устанавливается температура воды в подающей линии испытываемого кольца на выходе из теплоподготовительной установки.

Отклонение расхода сетевой воды в циркуляционном кольце не должно превышать $\pm 2\%$ расчётного значения.

Температура воды в подающей линии должна поддерживаться постоянной с точностью $\pm 0,5\text{ }^{\circ}\text{C}$.

Определение тепловых потерь при подземной прокладке сетей производится при установившемся тепловом состоянии, что достигается путём стабилизации температурного поля в окружающем теплопроводах грунте, при заданном режиме испытаний.

Показателем достижения установившегося теплового состояния грунта на испытываемом кольце является постоянство температуры воды в обратной линии кольца на входе в теплоподготовительную установку в течение 4 ч.

Во время прогрева грунта измеряются расходы циркулирующей и подпиточной воды, температура сетевой воды на входе в теплоподготовительную установку и выходе из неё и на перемычке конечного участка испытываемого кольца. Результаты измерений фиксируются одновременно через каждые 30 мин.

Продолжительность периода достижения установившегося теплового состояния кольца существенно сокращается, если перед испытанием горячее водоснабжение присоединенных к испытываемой магистрали потребителей осуществлялось при температуре воды в подающей линии, близкой к температуре испытаний.

Начиная с момента достижения установившегося теплового состояния во всех намеченных точках наблюдения устанавливаются термометры и измеряется температура воды. Запись показаний термометров и расходомеров ведётся одновременно с интервалом 10 мин. Продолжительность основного режима испытаний должна составлять не менее 8 часов.

На заключительном этапе испытаний методом "температурной волны" уточняется время - «продолжительность достижения установившегося теплового состояния испытываемого кольца». На этом этапе температура воды в подающей линии за 20-40 мин повышается на 10-20 °С по сравнению со значением температуры испытания и поддерживается постоянной на этом уровне в течение 1 ч. Затем с той же скоростью температура воды понижается до значения температуры испытания, которое и поддерживается до конца испытаний.

Расход воды при режиме «температурной волны» остаётся неизменным. Прохождение "температурной волны" по испытываемому кольцу фиксируется с интервалом 10 мин во всех точках наблюдения, что даёт возможность определить фактическую продолжительность пробега частиц воды по каждому участку испытываемого кольца.

Испытания считаются законченными после того, как «температурная волна» будет отмечена в обратной линии кольца на входе в теплоподготовительную установку.

Суммарная продолжительность основного режима испытаний и периода пробега «температурной волны» составляет удвоенное время продолжительности достижения установившегося теплового состояния испытываемого кольца плюс 10-12 ч.

В результате испытаний определяются тепловые потери для каждого из участков испытываемого кольца отдельно по подающей и обратной линиям.

м) описание периодичности и соответствия техническим регламентам и иным обязательным требованиям процедур летних ремонтов с параметрами и методами испытаний (гидравлических, температурных, на тепловые потери) тепловых сетей

Под термином «летний ремонт» имеется в виду планово-предупредительный ремонт, проводимый в межотопительный период. В отношении периодичности проведения так называемых летних ремонтов, а также параметров и методов испытаний тепловых сетей требуется следующее:

1. Техническое освидетельствование тепловых сетей должно производиться не реже 1 раза в 5 лет в соответствии с п. 2.5 МДК 4 - 02.2001 «Типовая инструкция по технической эксплуатации тепловых сетей систем коммунального теплоснабжения»;

2. Оборудование тепловых сетей в том числе тепловые пункты и системы теплопотребления до проведения пуска после летних ремонтов должно быть подвергнуто гидравлическому испытанию на прочность и плотность, а именно: элеваторные узлы, калориферы и водоподогреватели отопления давлением 1,25 рабочего, но не ниже 1 МПа (10 кгс/см²), системы отопления с чугунными отопительными приборами давлением 1,25 рабочего, но не ниже 0,6 МПа (6 кгс/см²), а системы панельного отопления давлением 1 МПа (10 кгс/см²) (п.5.28 МДК 4 - 02.2001);

3. Испытанию на максимальную температуру теплоносителя должны подвергаться все тепловые сети от источника тепловой энергии до тепловых пунктов систем

телопотребления, данное испытание следует проводить, как правило, непосредственно перед окончанием отопительного сезона при устойчивых суточных плюсовых температурах наружного воздуха в соответствии с п. 1.3, 1.4 РД 153-34.1-20.329-2001 «Методические указания по испытанию водяных тепловых сетей на максимальную температуру теплоносителя».

н) описание нормативов технологических потерь при передаче тепловой энергии (мощности), теплоносителя, включаемых в расчет отпущенной тепловой энергии (мощности) и теплоносителя

Технологические потери при передаче тепловой энергии складываются из тепловых потерь через тепловую изоляцию трубопроводов, а также с утечками теплоносителя. Расчёты нормативных значений технологических потерь теплоносителя и тепловой энергии производятся в соответствии с приказом Минэнерго № 325 от 30 декабря 2008 года «Об утверждении порядка определения нормативов технологических потерь при передаче тепловой энергии, теплоносителя».

Таблица 1.15

Информация о нормативах технологических потерь при передаче тепловой энергии по тепловым сетям потребителям, утвержденных Управлением по тарифам и ценовой политике Орловской области на период регулирования 2021 год

Наименование организации	Реквизиты приказа		Нормативы технологических потерь			
	номер	дата	Затраты и потери теплоносителя (горячая вода), куб. м	Затраты и потери тепловой энергии, Гкал		
				через изоляцию	с затратами и потерями теплоносителя	всего
ООО «Газпром теплоэнерго Орел (на территории Отрадинского сельского поселения Мценского района)	399-т	15 11 18	583,04	513,1	26,51	539,61

о) оценка тепловых потерь в тепловых сетях за последние 3 года при отсутствии приборов учета тепловой энергии

Таблица 1.16

Значения фактических потерь в тепловых сетях за 2019-2021 гг.

Наименование котельной	Значения фактических потерь в тепловых сетях, тыс. Гкал/год		
	2019	2020	2021
Котельная	0,558	0,308	0,526

п) предписания надзорных органов по запрещению дальнейшей эксплуатации участков тепловой сети и результаты их исполнения

Предписания надзорных органов по запрещению дальнейшей эксплуатации участков тепловой сети не выдавались.

р) описание типов присоединений теплопотребляющих установок потребителей к тепловым сетям с выделением наиболее распространенных, определяющих выбор обоснование графика регулирования отпуска тепловой энергии потребителям

Все присоединения теплопотребляющих установок потребителей к тепловым сетям осуществляются по зависимому (непосредственному) присоединению системы отопления без смещения.

с) сведения о наличии коммерческого приборного учета тепловой энергии, отпущенной из тепловых сетей потребителям, и анализ планов по установке приборов учета тепловой энергии и теплоносителя

Контроль расходов и температуры теплоносителя в системе теплоснабжения с. Отрадинское в целом производится приборами учёта тепловой энергии, установленной в котельной.

В соответствии с Федеральным законом об энергосбережении планируется поочерёдная установка приборов учёта тепловой энергии и теплоносителя в жилых и бюджетных зданиях, в соответствии с законом п.1 ст. 13 ФЗ 261 от 23.11.09.

т) анализ работы диспетчерских служб теплоснабжающих (теплосетевых) организаций и используемых средств автоматизации, телемеханизации и связи

Тепломеханическое оборудование на источниках централизованного теплоснабжения имеет полную оснастку системами автоматизации. Тепловые сети оснащены необходимыми приборами и автоматикой для диспетчеризации. Регулирующие и запорные задвижки не имеют средств телемеханизации. Диспетчерские теплосетевых организаций оборудованы телефонной связью и доступом в интернет, принимают сигналы об утечках и авариях на сетях от жителей и обслуживающего персонала.

у) уровень автоматизации и обслуживания центральных тепловых пунктов, насосных станций

На территории с. Отрадинское отсутствуют тепловые пункты и насосные станции.

ф) сведения о наличии защиты тепловых сетей от превышения давления

Сведений о наличии защиты тепловых сетей от превышения давления не предоставлено.

х) перечень выявленных бесхозяйных тепловых сетей и обоснование выбора организации, уполномоченной на их эксплуатацию

Бесхозяйных тепловых сетей не выявлено.

Часть 4. Зоны действия источников тепловой энергии

На момент актуализации схемы теплоснабжения Отрадинского сельского поселения существующая зона действия систем теплоснабжения источников тепловой энергии, выглядит следующим образом:

— зона действия котельной с. Отрадинское - к теплоисточнику подключены здания: Администрация Отрадинского сельского поселения Мценского района, МБОУ "Отрадинская средняя общеобразовательная школа" (Литер А, Литер Б), МБУК "СКЦ Отрадинского с/п", УМИ Мценского района (Литер А), восемнадцать многоквартирных домов. Наиболее

удалённый потребитель - жилой многоквартирный дом по адресу с. Отрадинское, д. 11. Зона действия источника тепловой энергии - котельная с. Отрадинское совпадает с зоной действия системы теплоснабжения.



Рисунок 1.3 – Зона действия котельной с. Отрадинское

Часть 5. Тепловые нагрузки потребителей тепловой энергии, групп потребителей тепловой энергии в зонах действия источников тепловой энергии

а) значения потребления тепловой энергии в расчетных элементах территориального деления при расчетных температурах наружного воздуха

Постановление Правительства РФ №154 от 22.02.2012 г., «О требованиях к схемам теплоснабжения, порядку их разработки и утверждения» вводит следующие понятия:

Установленная мощность источника тепловой энергии — сумма номинальных тепловых мощностей всего принятого по акту ввода в эксплуатацию оборудования, предназначенного для отпуска тепловой энергии потребителям на собственные и хозяйственные нужды.

Располагаемая мощность источника тепловой энергии - величина, равная установленной мощности источника тепловой энергии за вычетом объемов мощности, не реализуемой по техническим причинам, в том числе по причине снижения тепловой мощности оборудования в результате эксплуатации на продленном техническом ресурсе (снижение параметров пара перед турбиной, отсутствие рециркуляции в пиковых водогрейных котлоагрегатах и др.);

Мощность источника тепловой энергии нетто величина, равная располагаемой мощности источника тепловой энергии за вычетом тепловой нагрузки на собственные и хозяйственные нужды.

Значения потребления тепловой энергии в расчетных элементах территориального деления при расчетных температурах наружного воздуха.

В Отрадинском сельском поселении отсутствуют административные районы. В связи с этим, отображение значений потребления тепловой энергии приведено по источнику тепловой энергии.

Расчетная температура наружного воздуха для Отрадинского сельского поселения по СП 13.13330.2020 «Строительная климатология СНиП 23-01-99*» принята равной -25°C.

Значения потребления тепловой энергии при расчетных температурах наружного воздуха приведены в таблице 1.17.

Таблица 1.17

Значения потребления тепловой энергии при расчетных температурах наружного воздуха

Наименование потребителей тепловой энергии	Отопление	Вентиляция	ГВС	Всего
	Гкал/час			
Котельная	3,815	-	-	3,815

б) случаи (случая) применения отопления жилых помещений в многоквартирных домах с использованием индивидуальных квартирных источников тепловой энергии

Информация по долевым соотношению данных источников с разделением на поквартирные и установленные в индивидуальных домах коттеджного типа отсутствует.

в) значения потребления тепловой энергии в расчетных элементах территориального деления за отопительный период и за год в целом

Сводные данные о потреблении и подключении нагрузки к источнику тепловой энергии представлены в таблице 1.18.

Таблица 1.18

Потребление и подключение нагрузки к источнику тепловой энергии с. Отрадинское

№ п/п	Наименование котельной	Адрес котельной	Установленная мощность, Гкал/час	Нагрузка на систему отопления, Гкал/час	Потребляемая тепловая энергия, тыс. Гкал/год
1	Котельная	Мценский район, с. Отрадинское	5,16	3,815	10,276

г) значения потребления тепловой энергии при расчетных температурах наружного воздуха в зонах действия источника тепловой энергии

Значения максимальных тепловых нагрузок потребителей котельной с. Отрадинское приведены в следующей таблице.

Таблица 1.19

Значения максимальных тепловых нагрузок на теплоснабжение

Наименование объекта	Наименование потребителя	Площадь, м ² (отапливаемая)	Объем, м ³ (отапливаемый)	Этажность	Нагрузка на отопление, Гкал/ч
с. Отрадинское, 23	Администрация Отрадинского с/п Мц. р-на	97,5	432		0,00878645

с. Отрадинское, 18 гл. корпус 1 (здание школы Лит.А)	МБОУ "Отрадинская ср. общ. школа"	2625,80	11894		0,202355
с. Отрадинское, 18а начальная школа (интернат Лит.Б)	МБОУ "Отрадинская ср. общ. школа"	1672,00	5706		0,102248
с. Отрадинское, 19 гр. дошкол. образ. №2 (здание детского сада Лит.А)	МБОУ "Отрадинская ср. общ. школа"	1185,80	4914		0,093116
с. Отрадинское, 21А спорт.зал; лит.А1 венткамера	МБУК "СКЦ Отрадинского с/п"	1005,10	6120		0,11273
с. Отрадинское, 1 Лит.А пом.б/н (пристройка)	УМИ Мценского района	288,2	810		0,016475
с. Отрадинское, 1 Лит.А пом.б/н (пристройка)	УМИ Мценского района	32,6	88		0,00179
с. Отрадинское, 1 Лит.А пом.б/н (пристройка)	УМИ Мценского района	13,6	36,7		0,000753
с. Отрадинское, д. 4 (МКД)	Население	1605,2		4	0,15
с. Отрадинское, д. 20 (МКД)	Население	223,1		2	0,02
с. Отрадинское, д. 10 (МКД)	Население	1276,2		4	0,13
с. Отрадинское, д. 13 (МКД)	Население	3000,8		5	0,25
с. Отрадинское, д. 14 (МКД)	Население	1242,7		4	0,13
с. Отрадинское, д. 15 (МКД)	Население	1149,35		4	0,14
с. Отрадинское, д. 16 (МКД)	Население	4458,5		5	0,33
с. Отрадинское, д. 17 (МКД)	Население	5408,54		6	0,56
с. Отрадинское, д. 6 (МКД)	Население	2633,3		4	0,21
с. Отрадинское, д. 7 (МКД)	Население	2560,9		4	0,19
с. Отрадинское, д. 1 (МКД)	Население	1547,8		4	0,15
с. Отрадинское, д. 11 (МКД)	Население	1262,2		4	0,12
с. Отрадинское, д. 12 (МКД)	Население	2683,1		5	0,25
с. Отрадинское, д. 2 (МКД)	Население	1489,1		4	0,13
с. Отрадинское, д. 3 (МКД)	Население	2023,8		4	0,18
с. Отрадинское, д. 5 (МКД)	Население	1268,2		4	0,13
с. Отрадинское, д. 8 (МКД)	Население	1270,7		4	0,13
с. Отрадинское, д. 9 (МКД)	Население	1265,8		4	0,13

д) существующие нормативы потребления тепловой энергии для населения на отопление и горячее водоснабжение

В соответствии с Постановлением Правительства Орловской области от 23.12.2016 №518 «О поэтапном переходе к установлению единых нормативов потребления коммунальных услуг по отоплению, водоснабжению, водоотведению в жилых помещениях, расхода тепловой энергии, используемой на подогрев холодной воды в целях предоставления коммунальной услуги по горячему водоснабжению в отношении всех муниципальных образований, расположенных на территории Орловской области» (в ред. Постановлений Правительства Орловской области от 27.02.2020 N 104, от 29.12.2020 N 829, от 28.01.2022 N 27) утвержден План мероприятий по поэтапному переходу к установлению единых нормативов потребления коммунальных услуг по отоплению, расхода тепловой энергии, используемой на подогрев холодной воды в целях предоставления коммунальной услуги по горячему водоснабжению в отношении всех муниципальных образований, расположенных на территории Орловской области:

Таблица 1.20

Наименование коммунальной услуги	Сбор информации у ресурсоснабжающих организаций для расчета норматива	Принятие решения об установлении единых нормативов потребления коммунальных услуг
Отопление	не позднее 1 ноября 2022 года	не позднее 1 января 2023 года
Тепловая энергия, используемая на подогрев холодной воды в целях предоставления коммунальной услуги по горячему водоснабжению	не позднее 1 ноября 2022 года	не позднее 1 января 2023 года

Часть 6. Тепловые нагрузки потребителей тепловой энергии, групп потребителей тепловой энергии в зонах действия источников тепловой энергии

а) балансы установленной, располагаемой тепловой мощности и тепловой мощности нетто, потерь тепловой мощности в тепловых сетях и присоединенной тепловой нагрузки по каждому источнику тепловой энергии, а в случае нескольких выводов тепловой мощности от одного источника тепловой энергии - по каждому из выводов

Таблица 1.21

Баланс тепловой мощности и тепловой нагрузки котельной с. Отрадинское за 2021 год

Источник теплоснабжения	Установленная мощность котельной, Гкал/ч	Располагаемая тепловая мощность, Гкал/ч	Присоединенная нагрузка, Гкал/ч
Котельная	5,16	4,745	3,815

б) резервы и дефициты тепловой мощности нетто по каждому источнику тепловой энергии и выводам тепловой мощности от источников тепловой энергии

Расчет резерва тепловой мощности котельной с. Отрадинское при выходе из строя одного котла приведен в таблице 1.22.

Расчет резерва тепловой мощности котельной

Котельная	Мощность котельной, Гкал/ч	Расчетная нагрузка, Гкал/ч	Количество котлов, шт.	Производительность одного котла, Гкал/ч	Мощность котельной при выходе из строя одного котла, Гкал/ч	Резерв мощности при выходе из строя одного котла, Гкал/ч	Надежность
Котельная	5,16	3,815	3	1,72	3,44	-0,375	не обеспечена

Аварийный резерв мощности энергосистемы – резерв мощности, необходимый для восполнения аварийного понижения мощности в энергосистеме.

Как видно из таблицы 1.22, значение резерва тепловой мощности при выходе из строя одного котла с котельной с. Отрадинское не достаточно. Если значение резерва тепловой мощности при выходе из строя котла отрицательно, то система не надежна.

в) гидравлические режимы, обеспечивающие передачу тепловой энергии от источника тепловой энергии до самого удаленного потребителя и характеризующих существующие возможности (резервы и дефициты по пропускной способности) передачи тепловой энергии от источника к потребителю

Расчётные гидравлические режимы не представлены.

г) причины возникновения дефицитов тепловой мощности и последствий влияния дефицитов на качество теплоснабжения

По фактическим данным в настоящее время зон с дефицитом тепловой энергии нет, располагаемой мощности источника, хватает для покрытия существующих нагрузок, гидравлический режим теплосети позволяет обеспечивать всех подключенных потребителей.

Во избежание возникновения дефицитов и ухудшения качества теплоснабжения рекомендуется:

1. Разработать и соблюдать программу мероприятий по экономии топлива программу мероприятий по достижению нормативных значений, программу мероприятий по снижению расходов технической воды, электроэнергии и тепла на собственные нужды.
2. Ежедневно проводить анализ технического состояния работы оборудования и технико-экономических показателей работы станции.
3. Регулярно проводить работы по наладке и испытаниям оборудования. Эти работы проводятся до и после ремонтов оборудования, а также при отклонении показателей работы от нормативных значений.
4. Вести учет, контроль и выполнение директивных документов Минэнерго России и Ростехнадзора России по вопросам повышения надежности и безопасности работы энергооборудования.
5. Вести учет и расследование нарушений в работе энергооборудования, разработать мероприятий по предупреждению аналогичных нарушений.
6. Установка приборов учёта выработанной тепловой энергии.

д) резервы тепловой мощности нетто источников тепловой энергии и возможности расширения технологических зон действия источников с резервами тепловой мощности нетто в зоны действия с дефицитом тепловой мощности

Необходимости для переключения части избыточной мощности в зоны с недостатком нет.

Часть 7. Балансы теплоносителя

а) утвержденные балансы производительности водоподготовительных установок теплоносителя для тепловых сетей и максимального потребления теплоносителя в теплоиспользующих установках потребителей в перспективных зонах действия систем теплоснабжения и источников тепловой энергии, в том числе работающих на единую тепловую сеть

На расчётный срок, зоны действия систем теплоснабжения и источников тепловой энергии останутся неизменными. Источников тепловой энергии, работающих на единую тепловую сеть, не предвидится. Системы теплоснабжения в с. Отрадинское закрытого типа.

В системе теплоснабжения с. Отрадинское имеется система установки умягчения непрерывного действия производительностью 23 т/час.

б) утвержденные балансы производительности водоподготовительных установок теплоносителя для тепловых сетей и максимального потребления теплоносителя в аварийных режимах систем теплоснабжения

В соответствии со СНиП 41-02-2003 «Тепловые сети» (п.6.17) аварийная подпитка в количестве 2 % от объема воды в тепловых сетях и присоединенных к ним систем теплопотребления осуществляется химически не обработанной и недеаэрированной водой.

Часть 8. Топливные балансы источников тепловой энергии и система обеспечения топливом

а) описание видов и количества используемого основного топлива для каждого источника тепловой энергии

Основным видом топлива, используемого для производства тепловой энергии на котельной с. Отрадинское, является природный газ. Поставки топлива в с. Отрадинское осуществляются централизованно, по газопроводу предприятием ООО «Газпром межрегионгаз Орёл».

Топливоснабжающей организацией производится ежемесячный отбор проб газа с целью определения соответствия его компонентного состава установленным нормам. Фактические объемы потребления топлива котельными представлены в таблице 1.23.

Таблица 1.23

Расход топлива котельной с. Отрадинское

Источник теплоснабжения	Вид топлива	Ед. изм.	Расход топлива		
			2019	2020	2021
Котельная	Природный газ	тыс. м ³	971.70	902.00	1073,876

б) описание видов резервного и аварийного топлива и возможности их обеспечения в соответствии с нормативными требованиями

Сведения о видах топлива, потребляемого источником тепловой энергии, приведено в таблице 1.24.

Таблица 1.24

Виды используемого топлива

Наименование котельной	Вид топлива	
	основное	резервное (аварийное)
Котельная	природный газ	отсутствует

в) описание особенностей характеристик топлив в зависимости от мест поставки

Данный раздел не рассматривался ввиду того, что информация об особенностях характеристик топлив не была предоставлена.

г) анализ поставки топлива в периоды расчетных температур наружного воздуха

Поставка топлива (природного топлива) на котельную с. Отрадинское осуществляется централизованно по газопроводу и не имеет сезонных особенностей.

Часть 9. Надёжность теплоснабжения

а) описание показателей, определяемых в соответствии с методическими указаниями по расчету уровня надежности и качества поставляемых товаров, оказываемых услуг для организаций, осуществляющих деятельность по производству и (или) передаче тепловой энергии

Общие положения

Показатели надежности и качества определяются в отношении поставляемой регулируемые организациями тепловой энергии, оказываемых ими услуг по ее передаче и осуществляемого подключения к объектам соответствующей регулируемой организации тепловых сетей и (или) теплопотребляющих установок потребителей тепловой энергии, а также объектов теплосетевого хозяйства иных лиц.

Юридические и физические лица, владеющие теплопотребляющими установками и (или) объектами теплосетевого хозяйства, технологически присоединенными к коллекторам и (или) объектам теплосетевого хозяйства регулируемой организации, рассматриваются как потребители товаров и услуг данной организации (далее - потребители товаров и услуг).

Система показателей надежности и качества состоит из показателей, характеризующих: надежность производства и передачи тепловой энергии и соответствие термодинамических параметров теплоносителя установленным нормативам (далее – показатели уровня надежности), а также показателей, характеризующих своевременность и надлежащее качество осуществления подключения к тепловым сетям или коллекторам данной регулируемой организации и качество обслуживания ею своих потребителей товаров и услуг (далее - показатели уровня качества).

Учет данных первичной информации, используемой при определении фактических значений показателей надежности и качества, производится путем заполнения регулируемой организацией форм.

Плановые значения

Плановые значения для показателей: числа нарушений в межотопительный период (Рчм), продолжительности и объема нарушений в подаче тепловой энергии в отопительный период (Рп, Ро), а также продолжительности рассмотрения заявлений на подключение (Вп) задаются. Корректировка цен (тарифов), установленных на долгосрочный период регулирования, связанная с отклонением фактических значений от плановых по указанным показателям.

Плановые значения для показателей: продолжительности и объема нарушений в подаче тепловой энергии в межотопительный период (Рпм, Ром), продолжительности нарушений в подаче тепловой энергии для потребителей 1-ой категории надежности (Рп(1)), уровня отклонений термодинамических параметров теплоносителя от договорных значений в части температуры теплоносителя в подающем трубопроводе (Rn, Rb, Rbm), а также клиентоориентированности (Вкл) задаются начиная с 2014 года. Корректировка цен (тарифов), установленных на долгосрочный период регулирования, связанная с отклонением фактических значений от плановых по указанным показателям.

Показатели, используемые при определении уровня надёжности поставляемых товаров и оказываемых услуг регулируемые организациями, и порядок расчета их значений.

Уровень надёжности поставляемых товаров и оказываемых услуг регулируемой организацией определяется исходя из числа, объема и продолжительности возникающих в результате технологических нарушений на объектах данной регулируемой организации:

- перерывов, прекращений, ограничений в подаче тепловой энергии в точках присоединения теплопотребляющих установок и объектов теплосетевого хозяйства потребителя товаров и услуг к коллекторам или объектам теплосетевого хозяйства указанной регулируемой организации, сопровождаемых зафиксированным приборами учета теплоносителя или тепловой энергии прекращением подачи теплоносителя или подачи тепловой энергии на теплопотребляющие установки потребителя товаров и услуг или его абонентов (далее - прекращение подачи тепловой энергии);

- не сопровождавшихся прекращением подачи тепловой энергии потребителю товаров и услуг, но зафиксированных приборами учета теплоносителя или тепловой энергии, отклонений значений входной температуры теплоносителя от договорных значений, по которым имеется зарегистрированная в установленном порядке претензия от потребителя товаров и услуг, в том числе к соблюдению температурного графика, в случае если указанное отклонение не вызвано несоблюдением потребителем договорных условий теплопотребления (далее - отклонение параметров теплоносителя).

Под продолжительностью прекращения подачи тепловой энергии и (или) отклонения параметров теплоносителя понимается интервал времени от момента возникновения соответствующего нарушения в подаче тепловой энергии на тепло-потребляющую установку до момента его окончания, но не позднее времени ликвидации в рассматриваемой организации технологического нарушения, приведшего к указанному прекращению подачи тепловой энергии или отклонению параметров теплоносителя. Если до момента времени ликвидации технологического нарушения у потребителя товаров и услуг возникло несколько случаев прекращения подачи тепловой энергии и (или) отклонения параметров ее теплоносителя, обусловленных указанным технологическим нарушением, то все эти случаи относятся на одно нарушение в подаче тепловой энергии, а их продолжительности у соответствующего потребителя суммируются для получения продолжительности рассматриваемого нарушения в подаче тепловой энергии. В случае если нарушение

одновременно затронуло нескольких потребителей товаров и услуг, его продолжительность определяется как максимальная по всем таким потребителям.

Для целей расчета значений показателей уровня надежности рассматриваются все прекращения подачи тепловой энергии и отклонения параметров теплоносителя, имеющие продолжительность свыше времени, предусмотренного договорными отношениями между организацией и соответствующим потребителем товаров и услуг (исполнителем коммунальных услуг для него), или (в отсутствие указанного времени в договорах) свыше 4 часов для прекращения подачи тепловой энергии и 24 часов для отклонения параметров теплоносителя и (или) повлекшие за собой ущерб для жизни людей, за исключением случаев, вызванных проведением на оборудовании данной регулируемой организации плановых ремонтных и профилактических работ и работ по подключению новых потребителей, установленной продолжительности и с предварительным уведомлением в установленном порядке потребителя товаров и услуг, а также произошедших в результате технологических нарушений, отключений, переключений на объектах теплосетевого хозяйства, теплоисточниках или теплопотребляющих установках данного потребителя товаров и услуг, равно как и в результате обстоятельств непреодолимой силы либо сверхрасчетных природно-климатических нагрузок (условий) или вследствие иных обстоятельств, исключая ответственность организации, рассматриваются как нарушения в подаче тепловой энергии потребителю товаров и услуг со стороны рассматриваемой организации (далее - нарушения в подаче тепловой энергии).

Обстоятельства и причины возникновения технологических нарушений, повлекших нарушения в подаче тепловой энергии, определяются в установленном порядке. Оформленные по результатам выяснения причин документы наряду с зарегистрированными в установленном порядке претензиями потребителей товаров и услуг и данными приборов коммерческого учета теплоносителя, тепловой энергии, в том числе, служат основанием для расчета значений показателей уровня надежности для соответствующих регулируемых организаций, являются обосновывающими материалами и предоставляются (по запросу) регулирующим органам.

К показателям уровня надежности относятся следующие:

1. показатели, определяемые числом нарушений в подаче тепловой энергии,
2. показатели, определяемые приведенной продолжительностью прекращений подачи тепловой энергии,
3. показатели, определяемые приведенным объемом неотпуска тепла в результате нарушений в подаче тепловой энергии,
4. показатели, определяемые средневзвешенной величиной отклонений температуры теплоносителя, соответствующих отклонениям параметров теплоносителя в результате нарушений в подаче тепловой энергии.

Показатели 2), используемые при определении уровня надёжности поставки товаров, оказания услуг регулируемыми организациями, дифференцируются с учетом вида нарушения в подаче тепловой энергии, а также категории надежности потребителей товаров и услуг, являющихся потребителями тепловой энергии.

Для дифференциации по видам нарушений в подаче тепловой энергии при определении характеристик для показателей уровня надежности используется коэффициент вида нарушения в подаче тепловой энергии (K_B).

Рассматриваются следующие два вида нарушения в подаче тепловой энергии:

- внезапное нарушение в подаче тепловой энергии из-за несоблюдения регулируемой организацией регламентов эксплуатации объектов и оборудования теплофикационного и (или) теплосетевого хозяйства, происходящее без предварительного уведомления в установленном порядке потребителя товаров и услуг и приводящее к прекращению подачи тепловой энергии на срок более 8 часов в отопительный сезон или более 24 часов в межотопительный период в силу организационных или технологических причин, вызванных действиями (бездействием) данной регулируемой организации, что подтверждается Актом расследования по форме, утверждённой федеральным органом исполнительной власти, осуществляющим функции по выработке и реализации государственной политики и нормативно-правовому регулированию в сфере топливно- энергетического комплекса, в том числе по вопросам теплоэнергетики, либо оформленным в порядке, предусмотренном договором теплоснабжения, Актом о фактах и причинах нарушения договорных обязательств по качеству услуг теплоснабжения и режиму отпуска тепловой энергии, Актом о непредоставлении коммунальных услуг или предоставлении коммунальных услуг ненадлежащего качества либо другими, предусмотренными договорными отношениями между регулируемой организацией и соответствующим потребителем товаров и услуг (исполнителем коммунальных услуг для него) Актами (далее – надлежаще оформленный Акт), – $K_b = 1,00$;

- внезапное прекращение подачи тепловой энергии на срок не более 8 часов в отопительный сезон или не более 24 часов в межотопительный период или иное нарушение в подаче тепловой энергии с предварительным уведомлением потребителя товаров и услуг в срок, не меньший установленного, в том числе условиями договора теплоснабжения либо другими договорными отношениями между регулируемой организацией и соответствующим потребителем товаров и услуг, вызванное проведением на оборудовании данной регулируемой организации не относимых к плановым ремонтам и профилактике работ по предотвращению развития технологических нарушений, – $K_b = 0,5$.

Показатели уровня надежности рассчитываются как совокупные за расчетный период характеристики нарушений в подаче тепловой энергии, снижение которых ведет к увеличению средней надежности (т.е. фактические значения показателей уровня надежности отражают текущую ненадежность).

Показатели, определяемые числом нарушений в подаче тепловой энергии.

P_q – показатель уровня надежности, определяемый числом нарушений в подаче тепловой энергии за отопительный период в расчете на единицу объема тепловой мощности и длины тепловой сети регулируемой организации, исчисляется по формуле:

$$P_q = M_o / L, \quad (1)$$

где M_o – число нарушений в подаче тепловой энергии по договорам с потребителями товаров и услуг в течение отопительного сезона расчетного периода регулирования согласно данным, подготовленным регулируемой организацией;

L – произведение суммарной тепловой нагрузки по всем договорам с потребителями товаров и услуг данной организации (в Гкал - в отсутствие нагрузки принимается равной 1) и суммарной протяженности линий тепловой сети (в км – в отсутствие тепловой сети принимается равной 1) данной регулируемой организации.

P_n – показатель уровня надежности, определяемый суммарной приведенной продолжительностью прекращений подачи тепловой энергии в отопительный сезон, (P_n) исчисляется по формуле:

$$R_{\text{п}} = \sum_{j=1} T_{\text{пр}j} / L, \quad (2)$$

где $T_{\text{пр}j}$ – продолжительность (с учетом коэффициента $K_{\text{в}}$) j -ого прекращения подачи тепловой энергии за отопительный сезон в течение расчетного периода регулирования (в часах);

$M_{\text{по}}$ – общее число прекращений подачи тепловой энергии за отопительный сезон согласно данным, подготовленным регулируемой организацией.

P_0 – показатель уровня надежности, определяемый суммарным приведенным объемом неотпуска тепла в результате нарушений в подаче тепловой энергии в отопительный период, исчисляется по формуле:

$$P_0 = \sum_{j=1} Q_j / L, \quad (3)$$

где Q_j - объем недоотпущенной/недоставленной тепловой энергии при j -м нарушении в подаче тепловой энергии за отопительный сезон расчетного периода регулирования (в Гкал).

Отклонения температуры теплоносителя фиксируются в подающем трубопроводе в случаях превышения значений отклонений, предусмотренных договорными отношениями между данной регулируемой организацией и потребителем ее товаров и услуг (исполнителем коммунальных услуг для него) (далее - договорные значения отклонений). В отсутствие требуемых величин в имеющихся договорах, в качестве договорных значений отклонений температуры воды в подающем трубопроводе принимаются величины, установленные для горячего водоснабжения Постановлением Правительства РФ от 23 мая 2006 г. № 307.

Рассматриваемые в данном пункте показатели рассчитываются отдельно для случаев, когда теплоносителем является пар и когда теплоноситель – горячая вода. В последнем случае проводятся два расчета: для отопительного сезона и межотопительного периода в отдельности.

$R_{\text{в}}$ – показатель уровня надежности, определяемый средневзвешенной величиной отклонений температуры воды в подающем трубопроводе в отопительный период, исчисляется по формуле:

$$R_{\text{в}} = \sum_{i=1}^{N_{\text{в}}} Q_{i\text{в}} R_{\text{в}i} / \sum_{i=1}^{N_{\text{в}}} Q_{i\text{в}} \quad (4)$$

где $R_{\text{в}i}$ – среднее за отопительный сезон расчетного периода регулирования зафиксированное по i -ому договору с потребителем товаров и услуг значение превышения среднечасовой величины отнесенного на данную регулируемую организацию надлежаще оформленными Актами отклонения температуры воды в подающем трубопроводе над договорным значением отклонения (для отклонений как вверх, так и вниз);

$N_{\text{в}}$ – число договоров с потребителями товаров и услуг данной регулируемой организации, для которых теплоносителем является вода;

$Q_{i\text{в}}$ – присоединенная тепловая нагрузка по i -ому такому договору в части, где теплоносителем является вода, Гкал/час.

Так же используются дополнительные показатели $R_{\text{вп}}$ и $R_{\text{п}}$, определяемые отклонениями температуры воды в подающем трубопроводе в межотопительный период и отклонениями температуры пара в подающем трубопроводе за расчетный период регулирования, соответственно. Для их расчета рассматриваются лишь соответствующие нарушения, потребители товаров и услуг и их присоединенная тепловая нагрузка (в части воды или же пара).

Характеристики нарушений в подаче тепловой энергии, используемые для определения показателей уровня надежности.

Продолжительность j -ого прекращения подачи тепловой энергии в отопительный период в расчетном периоде регулирования, (T_{jnp}) определяется на основании данных, подготовленных регулируемой организацией, по формуле:

$$T_{jnp} = \max T_{ij}, \quad (5)$$

где T_{ij} – продолжительность для i -ого договора с потребителями товаров и услуг j -ого прекращения подачи тепловой энергии в отопительном сезоне расчетного периодарегулирования у данной регулируемой организации. Если регулируемой организацией зафиксировано, что j -ое прекращение подачи тепловой энергии состоит из двух или более последовательных прерываний подачи тепловой энергии или теплоносителя по i -ому договору с потребителями товаров и услуг, то значение T_{ij} рассчитывается по формуле:

$$T_{ij} = \Sigma (T_{ijl} \times K_{Bjli}), \quad (6)$$

где T_{ijl} – продолжительность (в часах) l -ого прерывания подачи тепловой энергии в рамках j -ого прекращения подачи тепловой энергии для i -ого договора с потребителями товаров и услуг, отнесенная на рассматриваемую регулируемую организацию, т.е. ограниченная моментом ликвидации обусловившего j -ое прекращение подачи тепловой энергии технологического нарушения по данной регулируемой организации. Ситуация $l > 1$ появляется, если до момента времени ликвидации в данной регулируемой организации указанного технологического нарушения у потребителя товаров и услуг возникает несколько случаев прерывания подачи тепловой энергии, обусловленных тем же самым технологическим нарушением. Тогда все эти случаи относятся на одно j -ое прекращение подачи тепловой энергии, а продолжительности соответствующих перерывов учитываются по i -ому договору с потребителями товаров и услуг отдельно (с индексом « l ») и суммируются в формуле (6) с коэффициентами, определенными по отношению к каждому l -ому случаю, для получения T_{ij} – продолжительности j -го прекращения подачи тепловой энергии по i -ому договору;

K_{Bjli} – коэффициент значимости K_B состояния фактора вида нарушения в подаче тепловой энергии для i -ого договора с потребителями товаров и услуг, зафиксированного в l -ом случае, отнесенном на j -ое прекращение подачи тепловой энергии. В отсутствие информации принимается равным 1;

максимум в (5) вычисляется по всем договорам с потребителями товаров и услуг, «затронутыми» j -ым прекращением. При определении показателей $R_p(1)$ берется максимум только по индексам « i », соответствующим потребителям 1-й категории надежности.

В случае отсутствия у регулируемой организации достаточной информации для применения формулы (5) в качестве T_{jnp} берется значение продолжительности технологического нарушения, повлекшего за собой j -е прекращение подачи тепловой энергии.

Объем недоотпущенной и (или) недопоставленной тепловой энергии при j -ом нарушении в подаче тепловой энергии (Q_j) определяется на основании данных, подготовленных регулируемой, по формуле:

$$Q_j = \Sigma_{i=1}^N Q_{ij}, \quad (7)$$

где N – число договоров с потребителями товаров и услуг данной регулируемой организации;

Q_{ij} – объем недоотпущенной или недопоставленной тепловой энергии при j -ом нарушении в подаче тепловой энергии по i -ому договору с потребителями товаров и услуг, зафиксированный надлежаще оформленным

Актом или рассчитанный на основе показаний приборов учета тепловой энергии за аналогичный период (без нарушений в ее подаче) с корректировкой на изменения температуры наружного воздуха. При отсутствии приборов учета тепловой энергии или непредставлении их показаний потребителем товаров и услуг регулируемая организация применяет расчетный способ в соответствии с законодательством или договором с потребителями товаров и услуг, но без применения повышающих коэффициентов к нормативу потребления коммунальных услуг.

В случае отсутствия достаточной информации для применения формулы (7) в качестве Q_j берется значение объема неотпуска, зафиксированное надлежаще оформленным Актом для технологического нарушения, повлекшего за собой j -ое прекращение подачи тепловой энергии.

Среднее за отопительный сезон расчетного периода регулирования зафиксированное по i -ому договору с потребителями товаров и услуг значение положительной части разности между среднечасовой величиной отнесенного на рассматриваемую регулируемую организацию надлежаще оформленными Актами отклонения температуры воды в подающем трубопроводе и договорным значением отклонения, (R_{Bi}) определяется на основании данных, подготовленных регулируемой организацией, по формуле:

$$R_{Bi} = \sum_{j=1}^{M_{i0}} D_{B,i,j} / h_0, \quad (8)$$

где M_{i0} – число нарушений в подаче тепловой энергии, вызванных отклонениями температуры воды в подающем трубопроводе (без прекращения ее подачи), по i -ому договору с потребителями товаров и услуг в течение отопительного сезона расчетного периода регулирования согласно данным, подготовленным регулируемой организацией;

$D_{B,i,j}$ – сумма по всем часам j -ого нарушения в подаче тепловой энергии в отопительный сезон положительных частей разностей между среднечасовой величиной зафиксированного в течение этого часа (с отнесением на рассматриваемую регулируемую организацию) отклонения температуры воды в подающем трубопроводе и договорным значением отклонения – определяется на основании данных, подготовленных регулируемой организацией, в градусах Цельсия;

h_0 – общее число часов в отопительном сезоне расчетного периода регулирования.

Таким же образом вычисляются среднее за межотопительный сезон расчетного периода регулирования зафиксированное по i -ому договору с потребителями товаров и услуг значение положительной части разности между среднечасовой величиной отнесенного на рассматриваемую регулируемую организацию надлежаще оформленными Актами отклонения температуры воды в подающем трубопроводе и договорным значением отклонения (R_{Bim}) и среднее за расчетный период регулирования зафиксированное по i -ому договору с потребителями товаров и услуг значение положительной части разности между среднечасовой величиной отнесенного на рассматриваемую регулируемую организацию надлежаще оформленными Актами отклонения температуры пара в подающем трубопроводе и договорным значением отклонения (R_{ni}) на основании данных, подготовленных регулируемой организацией по отклонениям параметров теплоносителя за расчетный период регулирования.

Фактические значения показателей уровня надёжности (Рф и Rф) определяются для всех соответствующих показателей.

Показатели, используемые для определения уровня качества поставляемых товаров и оказываемых услуг регулируемыми организациями, и порядок расчета их значений.

Показатели уровня качества характеризуют степень направленности на эффективное взаимодействие с потребителями товаров и услуг в процессе производства тепловой энергии, оказания регулируемыми организациями услуг по передаче тепловой энергии, осуществления подключения к объектам соответствующей регулируемой организации теплотребляющих установок, теплоисточников и объектов теплосетевого хозяйства иных лиц - с точки зрения выполнения соответствующей регулируемой организацией:

а) требований, установленных в договорах между регулируемой организацией и потребителем товаров и услуг (исполнителем коммунальных услуг для него);

б) требований (отраженных в документах регулируемой организации), вытекающих из обязательств, возложенных на себя регулируемой организацией с целью повышения качества обслуживания потребителей товаров и услуг;

в) законодательных и других обязательных требований в части взаимоотношений регулируемой организации с потребителями товаров и услуг (исполнителями коммунальных услуг для них).

Уровень качества поставляемых товаров и оказываемых услуг регулируемой организацией определяется на основании показателей уровня качества, характеризующих:

а) степень выполнения требований потребителей товаров и услуг по подключению строящихся, реконструируемых или построенных, но не подключенных объектов капитального строительства к тепловым сетям или к коллекторам теплоисточников, относящихся к данной организации, а также строящихся (реконструируемых) объектов теплосетевого хозяйства и строящихся (реконструируемых) теплоисточников к тепловым сетям (объектам) соответствующей регулируемой организации (далее - подключению), в том числе в части выдачи технических условий на подключение, наличия (отсутствия) технической возможности подключения (далее - показатели, характеризующие уровень качества оказания услуг по подключению);

б) степень выполнения требований потребителей товаров и услуг по аспектам взаимодействия в процессе производства и (или) оказания услуг по передаче тепловой энергии и (или) осуществлению подключения регулируемой организацией, в т.ч. результативность обратной связи с потребителями товаров и услуг, позволяющей в установленные сроки рассматривать и принимать решения по обращениям потребителей товаров и услуг (далее - показатель клиентоориентированности).

Показатели, характеризующие уровень качества оказания услуг по подключению, определяются исходя из доли исполненных без нарушения сроков договоров в общем числе договоров на осуществление подключений в данном расчетном периоде и продолжительности рассмотрения заявлений на осуществление подключений.

Вч - показатель исполнения договоров на осуществление подключения определяется как отличие от 1 доли числа исполненных без нарушений договоров в общем числе запланированных подключений со сроком исполнения в течение расчетного периода регулирования:

$$Вч = 1 - N_{\text{вып}} / N_{\text{дог}}, \quad (9)$$

где Nдог – число договоров о подключении, осуществление подключения по которым запланировано в течение расчетного периода регулирования;

$N_{вып}$ - число таких договоров, обязательства по которым исполнены без нарушения сроков, шт.;

$V_{п}$ - показатель средней продолжительности рассмотрения заявлений на подключение:

$$V_{п} = (\sum_{k=1} T_{кр} / T_{кн}) / N_3, \quad (10)$$

где $T_{кр}$ – продолжительность рассмотрения регулируемой организацией k-ого заявления на подключение, поданного со сроком рассмотрения в течение расчетного периода регулирования в соответствии с действующими нормативными правовыми актами, дн.;

$T_{кн}$ – нормативная продолжительность рассмотрения регулируемой организацией такого заявления (за исключением увеличения продолжительности сроков рассмотрения заявлений, вызванных повторной подачей заявителем несоответствующих требованиям заявлений), дн.;

N_3 - число указанных заявлений;

$V_{кл}$ – показатель клиентоориентированности определяется исходя из степени соблюдения регулируемой организацией требований нормативных правовых актов в отношении потребителей товаров и услуг, а также оперативности реагирования на обращения (жалобы) потребителей товаров и услуг, т.е. эффективности взаимодействия с ними, и рассчитывается по следующей формуле:

$$V_{кл} = k_1 C_{нна} + k_2 C_в, \quad (11)$$

где $C_{нна}$, $C_в$ – составляющие показателя клиентоориентированности;

k_1 , k_2 – относительные веса составляющих. Для теплоисточников $k_1=0,6$, $k_2=0,4$; для теплосетевых организаций $k_1=0,4$, $k_2=0,6$; для регулируемых организаций, распоряжающихся и теплоисточниками и тепловыми сетями, $k_1=0,5$, $k_2=0,5$;

$C_{нна}$ – составляющая несоблюдения регулируемой организацией установленных нормативными правовыми актами требований, определяется как число нарушений установленных требований в расчете на единицу объема тепловой мощности и длины тепловой сети регулируемой организации:

$$C_{нна} = n_{нна} / L, \quad (12)$$

где $n_{нна}$ – число установленных вступившим в законную силу решением суда нарушений регулируемой организацией требований законодательства Российской Федерации, в том числе по фактам дискриминации потребителей товаров и услуг по доступу к товарам и услугам регулируемой организации, а также по порядку оказания услуг, шт.;

$C_в$ – составляющая неэффективности взаимодействия с потребителями товаров и услуг, определяется как

$$C_в = I_{ор} + I_{рем}, \quad (13)$$

где $I_{ор}$, $I_{рем}$ – коэффициенты, отражающие степень неэффективности взаимодействия с потребителями товаров и услуг:

а) $I_{ор}$ – коэффициент оперативности реагирования на обращения потребителей товаров и услуг, характеризующий соблюдение сроков рассмотрения обращений (жалоб) потребителей товаров и услуг и реагирования на обращения (жалобы), если содержание обращения (жалобы) требует (в соответствии с нормативными правовыми актами, соглашениями между регулируемой организацией и потребителями товаров и услуг или иными документами регулируемой организации) выполнения регулируемой организацией мероприятий по отработке предмета обращения (жалобы):

$$I_{ор} = 0,5 \frac{\sum_{i=1}^l \frac{\max\{t_{грассм}^{факт} - t_{грассм}^{норм}, 0\}}{t_{грассм}^{норм}}}{l} + 0,5 \frac{\sum_{i=1}^m \frac{\max\{t_{устр}^{факт} - t_{устр}^{норм}, 0\}}{t_{устр}^{норм}}}{m}, \quad (14)$$

где $t_{i_{\text{рассм}}}^{\text{норм}}$ – установленный нормативными правовыми актами, договорами между регулируемой организацией и потребителями товаров и услуг, иными документами регулируемой организации срок рассмотрения и ответа (письменного или устного) потребителю товаров и услуг на обращение (жалобу), час;

$t_{i_{\text{рассм}}}^{\text{факт}}$ – фактическое время рассмотрения письменного или устного обращения (жалобы) потребителя товаров и услуг с момента регистрации в установленном порядке поступившего обращения (жалобы) до момента ответа на обращение (жалобу), зарегистрированного в установленном порядке, час;

$t_{i_{\text{устр}}}^{\text{норм}}$ – установленный нормативными правовыми актами, договорами между регулируемой организацией и потребителями товаров и услуг, иными документами регулируемой организации, техническими регламентами срок выполнения мероприятий, необходимых для устранения причины обращения (жалобы), час;

$t_{i_{\text{устр}}}^{\text{факт}}$ – фактическое время, затраченное регулируемой организацией, на выполнение мероприятий, необходимых для устранения предмета обращения (жалобы) потребителя товаров и услуг, если содержание жалобы (обращения) требует в соответствии с нормативными правовыми актами, договорами между регулируемой организацией и потребителями товаров и услуг, иными документами регулируемой организации выполнения мероприятий, необходимых для устранения причины обращения (жалобы), час;

1 – суммарное число обращений (жалоб) потребителей товаров и услуг, поступивших в регулируемую организацию (письменно или устно) в течение расчетного периода регулирования, шт.;

m – суммарное число обращений (жалоб), требующих в соответствии с нормативными правовыми актами, договорами между регулируемой организацией и потребителями товаров и услуг, иными документами регулируемой организации выполнения ею мероприятий, необходимых для устранения причины обращения (жалобы) в течение расчетного периода регулирования, шт.;

б) $I_{\text{РЕМ}}$ – коэффициент соблюдения объема и сроков ремонтных работ, характеризующий соблюдение регулируемой организацией объемов и сроков плановых работ по ремонту и техническому обслуживанию оборудования ее объектов теплофикационного и (или) теплосетевого хозяйства:

$$I_{\text{РЕМ}} = \frac{\sum_{i=1}^r \max\{t_{i_{\text{откл}}}^{\text{факт}} - t_{i_{\text{откл}}}^{\text{норм}}, 0\}}{t_{i_{\text{откл}}}^{\text{норм}}}, \quad (15)$$

где $t_{i_{\text{откл}}}^{\text{норм}}$ – установленные нормативными правовыми документами, техническими регламентами, правилами нормативные сроки проведения ремонтных работ, работ по техническому обслуживанию оборудования объектов теплофикационного и (или) теплосетевого хозяйства регулируемой организации по видам работе отключением оборудования в течение расчетного периода регулирования, час;

$t_{i_{\text{откл}}}^{\text{факт}}$ – фактически затраченное регулируемой организацией время на выполнение плановых работ по ремонту, техническому обслуживанию оборудования объектов ее теплофикационного и (или) теплосетевого хозяйства по видам работ с отключением оборудования в течение расчетного периода регулирования, час;

г – суммарное число ремонтных работ, работ по техническому обслуживанию с отключением оборудования регулируемой организации, осуществлявшихся в течение расчетного периода регулирования, шт.

Фактические значения показателей уровня качества (Вф), определяются на основании данных, подготавливаемых регулируемой организацией.

Порядок определения плановых и фактических значений показателей надежности и качества

Плановые значения показателей надежности и качества (Ппл) устанавливаются регулирующими органами на каждый расчетный период регулирования t в пределах долгосрочного периода регулирования, начиная с:

1. первого – для показателей П, соответствующих $R_{\text{ч}}$ и $V_{\text{ч}}$;
2. второго, но не ранее 2017 года – для показателей П, соответствующих $R_{\text{чм}}$, $R_{\text{п}}$, $R_{\text{о}}$ и $V_{\text{п}}$,
3. третьего, но не ранее 2018 года – для показателей П, соответствующих $R_{\text{в}}$, $R_{\text{п}}$, $R_{\text{вм}}$, $R_{\text{пм}}$, $R_{\text{п}}(1)$, $R_{\text{ом}}$ и $V_{\text{кл}}$.

Здесь и далее П обозначает P_s , R_s или V_s с индексами s , соответствующими введенным ранее показателям уровня надежности или уровня качества.

Плановые значения показателей надежности и качества определяются для каждой регулируемой организации исходя из:

- средних фактических значений показателей надежности и качества за те расчетные периоды регулирования в пределах долгосрочного периода регулирования (расчетные периоды - для плановых значений на первый долгосрочный период регулирования), по которым имеются отчетные данные на момент установления плановых значений на следующий долгосрочный период регулирования;
- динамики улучшения значений показателей (начиная с 2016 года);
- корректировки в текущем расчетном периоде регулирования (t) плановых значений показателей, установленных на следующий расчетный период регулирования ($t+1$), с учетом фактических значений показателей за предшествующий расчетный период регулирования ($t-1$).

Плановые значения показателей надежности и качества на каждый расчетный период регулирования в пределах долгосрочного периода регулирования (для первого долгосрочного периода регулирования и за исключением 2015 и 2016 годов, когда множитель $(1-p)$ не применяется), определяются по формуле:

$$P_t^{\text{пл}} = P_d^{\text{пл}} \times (1-p)^{t-d}, \quad (16)$$

где $P_t^{\text{пл}}$ – устанавливаемое регулирующим органом плановое значение по каждому показателю надежности и показателю качества обслуживания на расчетный период регулирования t в рамках долгосрочного периода регулирования, начинающегося в году d .

$$P_d^{\text{пл}} = \sum_{j=1}^n P_{d-j-t}^{\text{ф}} \times (1-p)^j / n, \quad (17)$$

где $P_{\text{ф}t}$ – фактические значения показателей надежности и качества, рассчитанные по формулам (1)-(11) для каждого расчетного периода регулирования t , кроме последнего, в пределах предшествующего долгосрочного периода регулирования (для одного или двух предшествующих расчетных периода и без применения множителя $(1-p)$ – для первого долгосрочного периода регулирования);

n – число расчетных периодов регулирования в пределах предшествующего долгосрочного периода регулирования, по которым имеются отчетные данные на момент установления плановых значений на долгосрочный период регулирования, начинающийся в году d (для первого долгосрочного периода регулирования $n=1$ или 2 в зависимости от

наличия фактических данных за предшествующие расчетные периоды). В случае отсутствия фактических данных у регулируемой организации, для первого расчетного периода регулирования, на который устанавливаются плановые значения в рамках первого долгосрочного периода регулирования, плановое значение соответствующего показателя устанавливается по имеющимся фактическим данным за неполный расчетный период, предшествующий первому расчетному периоду регулирования, с приведением указанных данных до значений за полный период. При установлении плановых значений на последующие расчетные периоды регулирования применяются фактические отчетные данные за полный соответствующий расчетный период;

p – коэффициент улучшения показателей надежности и качества, определяющий (с 2017 года) плановую динамику улучшения значений показателей, задается в соответствии с таблицей 1.25.

Таблица 1.25

Определение коэффициента улучшения для групп показателей надежности и качества

Группа показателей	Коэффициент улучшения для регулируемых организаций	
	Производители тепловой энергии (без собственных теплосетей)	Теплосетевые организации (возможно, с собственными источниками тепла)
Показатели уровня надежности	0,02	0,015
Показатели уровня качества	0,03	0,03

Корректировка плановых значений показателей, установленных на каждый расчетный период регулирования ($t+1$), осуществляется по формуле:

$$\begin{aligned}
 & P_{t+1}^k = \begin{cases} P_{t+1}^{пл}, & \text{если } P_{t-1}^{\Phi} \leq P_{t-1}^k \text{ и нет корректировки НВВ;} \\ \max \{ P_{t-1}^{\Phi} \times (1-p), P_t^k \} \times (1-p), & \text{если } P_{t-1}^k < P_{t-1}^{\Phi} < P_{t-2}^{пл}, \\ \max \{ P_t^k, P_{t-1}^{пл} \}, & \text{если } \max \{ P_{t-1}^k, P_{t-2}^{пл} \} \leq P_{t-1}^{\Phi}, \\ \min \{ P_{t+1}^{пл}, P_{t-1}^{\Phi} \times (1-p)^2 \} & \text{при достижении плановых значений по всем} \\ & \text{показателям со значительным улучшением в году } t-1 \text{ и} \\ & \text{соответствующей корректировке НВВ на год } t+1 \end{cases} \quad (18)
 \end{aligned}$$

где P_{t+1}^k – скорректированное плановое значение по каждому показателю надежности и качества на расчетный период регулирования $t+1$;

P_{t-1}^{Φ} – фактические значения показателей надежности и качества, рассчитанные по формулам (1)-(11), по отчетным данным предыдущего расчетного периода регулирования ($t-1$).

Регулируемые организации готовят предложения по плановым значениям показателей надежности и качества на каждый расчетный период регулирования в пределах долгосрочного периода регулирования.

Плановое значение показателя уровня надежности и (или) качества считается достигнутым регулируемой организацией по результатам расчетного периода регулирования (t), если фактическое значение показателя соответствует скорректированному плановому значению этого показателя с коэффициентом $(1+c)$, где c – величина допустимого отклонения:

$$\begin{aligned}
 & P_s^{\Phi} \leq P_s^k (1+c), \\
 & R_s^{\Phi} \leq R_s^k (1+c), \\
 & B_s^{\Phi} \leq B_s^k (1+c),
 \end{aligned}$$

где индексы s соответствуют показателям из числа учитываемых в рассматриваемом расчетном периоде регулирования.

Величина допустимого отклонения (c) устанавливается равной:

0,5 на 2016 – 2018 годы и 0,25 с 2019 года – для показателей уровня надежности, учитываемых в 2016 году;

0,4 на 2017 – 2020 годы, 0,25 на 2021 – 2025 годы и 0,2 с 2026 года – для остальных показателей уровня надежности;

0,3 на 2016 – 2020 годы и 0,15 с 2021 года – для показателей уровня качества.

Плановые значения показателей уровня надежности и (или) качества считаются достигнутыми регулируемой организацией со значительным улучшением, если фактическое значение показателя улучшает скорректированное плановое значение этого показателя с коэффициентом $(1-c)$, где c – величина допустимого отклонения:

$$P_s^{\phi} \leq P_s^{\kappa} (1-c),$$

$$R_s^{\phi} \leq R_s^{\kappa} (1-c),$$

$$B_s^{\phi} \leq B_s^{\kappa} (1-c),$$

где индексы s соответствуют показателям из числа учитываемых в рассматриваемом расчетном периоде регулирования.

По результатам достижения, недостижения или достижения со значительным улучшением планового значения каждого показателя Π устанавливается значение 0, -1 или 1 соответствующего индикатора $K(\Pi)$.

Порядок расчета обобщенного показателя надежности и качества

Обобщенный показатель надежности и качества поставляемых товаров и оказываемых услуг, используемый при осуществлении корректировки цен (тарифов), установленных на долгосрочный период регулирования, связанной с отклонением фактических значений показателей надежности и качества от плановых (далее - обобщенный показатель надежности и качества), определяется на основании сопоставления фактических значений показателей уровня надежности и показателей уровня качества с их плановыми значениями и учитывает результаты достижения плановых значений показателей с помощью коэффициентов их важности для данного типа регулируемой организации.

Для целей определения обобщенного показателя надежности и качества определяются:

$K_{\text{над}}$ – индикатор надежности, задаваемый формулой

$$K_{\text{над}} = \sum_{s=1}^{S_p} \alpha_s K(P_s) + \sum_{s=1}^{S_r} \beta_s K(R_s), \quad (19)$$

где $K(\Pi)$ – индикаторы достижения плановых значений соответствующих показателей уровня надежности;

α_s и β_s – коэффициенты важности показателей P_s и R_s , соответственно, а S_p и S_r – их число в данном расчетном периоде регулирования. Для регулируемых организаций без различия.

$\alpha_s = 1/S_p$ – до 2019 года (года введения показателей R_s);

$\alpha_s = 0,9/S_p, \beta_s = 0,1/S_r$ – с 2019 года (года введения показателей R_s);

$K_{\text{кач}}$ – индикатор качества:

$$K_{\text{кач}} = \sum_{i=1}^{S_B} \partial_s K(B_s), \quad (20)$$

где $K(\Pi)$ – индикаторы достижения плановых значений показателей уровня качества,

∂_s – коэффициенты важности показателей B_s , а S_B – их число в данном расчетном периоде регулирования. Для регулируемых организаций без различия:

$$\partial_s = 1/S_B.$$

Обобщённый показатель надёжности и качества ($K_{об}$) устанавливается с учётом значений индикатора надёжности и индикатора качества и рассчитывается по формуле:

$$K_{об} = \alpha \times K_{над} + \beta \times K_{кач}, \quad (21)$$

где α и β – весовые коэффициенты, определяемые следующим образом:

- для регулируемых организаций, не оказывающих услуг по теплоснабжению, $\alpha = 0.75$; $\beta = 0.25$;
- для теплоснабжающих регулируемых организаций $\alpha = 0.65$; $\beta = 0.35$.

Порядок подготовки данных первичной информации, используемой при расчете значений показателей надёжности и качества.

Подготовка данных первичной информации, используемой при расчёте значений показателей надёжности и качества, производится путём заполнения регулируемой организацией форм к Приказу Министерства Регионального развития Российской Федерации «Об утверждении Методических указаний по расчету уровня надёжности и качества поставляемых товаров, оказываемых услуг для организаций, осуществляющих деятельность по производству и (или) передаче тепловой энергии» (далее - «Приказу»)

Журнал учёта текущей информации о нарушениях в подаче тепловой энергии потребителям товаров и услуг регулируемой организации в отопительный и межотопительный периоды заполняется в строго хронологическом порядке с фиксацией каждого случая нарушения подачи тепловой энергии потребителю товаров и услуг данной регулируемой организации, отмеченного в отношении какой-либо теплопотребляющей установки или объекта теплосетевого хозяйства, технологически присоединенных к объектам рассматриваемой регулируемой организации, в течение соответствующего отопительного или межотопительного периода.

Значения показателей уровня надёжности, определяемых числом нарушений в подаче тепловой энергии в расчете на единицу объема тепловой мощности и длины тепловой сети регулируемой организации в отопительный и межотопительный периоды (строка 1), рассчитываются по формуле (1) на основании данных форм.

Этапы расчета и окончательные значения показателей уровня надёжности, определяемых продолжительностью прекращений подачи тепловой энергии, приводятся в формах 2.2.2 - 2.2.5 Приложения № 3 к Приказу.

Для каждого случая j прекращения подачи тепловой энергии на основании данных форм 2.2.2 – 2.2.4 по формуле (5) производится вычисление приведенной продолжительности ($T_{jпр}$) j -го прекращения подачи тепловой энергии в расчетном периоде регулирования за отопительный и межотопительный периоды, а также с выделением потребителей 1-й категории надёжности.

Значения показателей уровня надёжности, определяемых суммарной приведенной продолжительностью прекращений подачи тепловой энергии для расчетного периода регулирования (последняя строка формы 2.2.5.), рассчитываются по формуле (2) на основании данных, указанных в форме 2.2.5 и значений, полученных в предпоследней строке формы 2.2.5 Приложения № 3 к Приказу.

Этапы расчета и окончательные значения показателей уровня надёжности, определяемых объемом неотпуска тепла при нарушениях в подаче тепловой энергии потребителям товаров и услуг, приводятся в формах 2.3.1 – 2.3.3 Приложения № 3 к Приказу.

На основании надлежаще оформленных Актов, в формах 2.3.1 – 2.3.3 приводятся необходимые для расчетов данные и рассчитываются значения объема недоотпущенной и

(или) недопоставленной тепловой энергии при нарушениях в подаче тепловой энергии в отопительный и межотопительный периоды расчетного периода регулирования.

Значения показателей уровня надежности, определяемых суммарным приведенным объемом неотпуска тепла в результате нарушений в подаче тепловой энергии, рассчитываются по формуле (3) на основании значений, полученных в формах 2.3.1 – 2.3.2 соответственно для отопительного и межотопительного периодов.

Значения показателей уровня надежности, определяемых средневзвешенной величиной отклонений температуры теплоносителя, рассчитываются по формулам (4), (7) и приводятся в формах 2.4.1 - 2.4.3 соответственно для случаев, когда теплоносителем является вода, - в отопительный и межотопительный периоды, а также случаев, когда теплоносителем является пар.

Расчёт количественных значений показателей уровня качества производится регулируемой организацией на основании учёта текущей информации по формам 3.1.1 - 3.1.5 и с использованием форм 3.2-3.4 Приложения № 4 к Приказу.

Отчетные данные, используемые при расчете фактических значений показателей уровня качества, подготавливаются регулирующими организациями по формам 3.2-3.4 Приложения № 4 к Приказу путем заполнения соответствующих граф.

Значения обобщенного показателя надежности и качества подготавливаются регулируемой организацией по форме 4.1 Приложения № 5 к Приказу.

б) анализ аварийных отключений потребителей

Существенные отказы тепловых сетей (аварии, инциденты) за последние 5 лет в с. Отрадинское отсутствуют.

в) анализ времени восстановления теплоснабжения потребителей после аварийных отключений

Время, затраченное на восстановление теплоснабжения потребителей после аварийных отключений, в значительной степени зависит от следующих факторов: диаметр трубопровода, тип прокладки, объем дренирования и заполнения тепловой сети.

Среднее время, затраченное на восстановление теплоснабжения потребителей после аварийных отключений в отопительный период, зависит от характеристик трубопровода отключаемой тепловой сети, и соответствует установленным нормативам. Нормативный перерыв теплоснабжения (с момента обнаружения, идентификации дефекта и подготовки рабочего места, включающего себя установление точного места повреждения (со вскрытием канала) и начала операций по локализации поврежденного трубопровода). Указанные нормативы представлены в таблице 1.26.

Таблица 1.26

Среднее время на восстановление теплоснабжения при отключении тепловых сетей,

Условный диаметр трубопровода отключаемой тепловой сети, мм	Среднее время на восстановление теплоснабжения при отключении тепловых сетей, час
50	5
80	5
100	5
150	5
200	10
300	15

г) графические материалы (карты-схемы тепловых сетей и зон ненормативной надежности и безопасности теплоснабжения)

Зоны ненормативной надёжности тепловых сетей отсутствуют.

Часть 10. Техничко-экономические показатели теплоснабжающих и теплосетевых организаций

Согласно Постановления Правительства РФ №1140 от 30.12.2009 «Об утверждении стандартов раскрытия информации организациями коммунального комплекса и субъектами естественных монополий, осуществляющих деятельность в сфере оказания услуг по передаче тепловой энергии», раскрытию подлежит информация:

а) о ценах (тарифах) на регулируемые товары и услуги и надбавках к этим ценам (тарифам);

б) об основных показателях финансово-хозяйственной деятельности регулируемых организаций, включая структуру основных производственных затрат (в части регулируемой деятельности):

в) об основных потребительских характеристиках регулируемых товаров и услуг регулируемых организаций и их соответствии государственным и иным утвержденным стандартам качества:

г) об инвестиционных программах и отчетах об их реализации:

д) о наличии (отсутствии) технической возможности доступа к регулируемым товарам и услугам регулируемых организаций, а также о регистрации и ходе реализации заявок на подключение к системе теплоснабжения:

е) об условиях, на которых осуществляется поставка регулируемых товаров и (или) оказание регулируемых услуг:

ж) о порядке выполнения технологических, технических и других мероприятий, связанных с подключением к системе теплоснабжения.

В с. Отрадинское регулируемую деятельность в сфере теплоснабжения по состоянию на 01.01.2022 осуществляет ООО «Газпром теплоэнерго Орёл».

Техничко-экономические показатели работы теплоснабжающих организаций приведены в таблице 1.27.

Таблица 1.27

Информация об основных показателях финансово-хозяйственной деятельности регулируемой организации

ООО «Газпром теплоэнерго Орёл»			
Территория оказания услуг: Мценский муниципальный район, с. Отрадинское			
1	Выручка от регулируемой деятельности по виду деятельности	тыс. руб.	14 512,35
2	Себестоимость производимых товаров (оказываемых услуг) по регулируемому виду деятельности, включая:	тыс. руб.	14 791,79
2.1	расходы на покупаемую тепловую энергию (мощность), теплоноситель	тыс. руб.	0,00
2.2	расходы на топливо	тыс. руб.	6 373,55
2.2.1	газ природный по регулируемой цене	х	х
2.2.1.1	объем	тыс м ³	1 073,88
2.2.1.2	стоимость за единицу объема	тыс. руб.	5,94
2.2.1.3	стоимость доставки	тыс. руб.	0,00
2.2.1.4	способ приобретения	х	Прямые договора без торгов

2.3	Расходы на покупаемую электрическую энергию (мощность), используемую в технологическом процессе	тыс. руб.	1 605,96
2.3.1	Средневзвешенная стоимость 1 кВт.ч (с учетом мощности)	руб.	7,10
2.3.2	Объем приобретенной электрической энергии	тыс. кВт.ч	226,1200
2.4	Расходы на приобретение холодной воды, используемой в технологическом процессе	тыс. руб.	41,76
2.5	Расходы на хим. реагенты, используемые в технологическом процессе	тыс. руб.	30,56
2.6	Расходы на оплату труда основного производственного персонала	тыс. руб.	193,13
2.7	Отчисления на социальные нужды основного производственного персонала	тыс. руб.	58,23
2.8	Расходы на оплату труда административно-управленческого персонала	тыс. руб.	353,75
2.9	Отчисления на социальные нужды административно-управленческого персонала	тыс. руб.	102,96
2.10	Расходы на амортизацию основных производственных средств	тыс. руб.	16,02
2.11	Расходы на аренду имущества, используемого для осуществления регулируемого вида деятельности	тыс. руб.	3 779,75
2.12	Общепроизводственные расходы, в том числе:	тыс. руб.	331,05
2.12.1	Расходы на текущий ремонт	тыс. руб.	37,48
2.12.2	Расходы на капитальный ремонт	тыс. руб.	0,00
2.13	Общехозяйственные расходы, в том числе:	тыс. руб.	84,98
2.13.1	Расходы на текущий ремонт	тыс. руб.	0,00
2.13.2	Расходы на капитальный ремонт	тыс. руб.	0,00
2.14	Расходы на капитальный и текущий ремонт основных производственных средств		0,00
	Информация об объемах товаров и услуг, их стоимости и способах приобретения у тех организаций, сумма оплаты услуг которых превышает 20 процентов суммы расходов по указанной статье расходов	тыс. руб.	отсутствует
2.15	Прочие расходы, которые подлежат отнесению на регулируемые виды деятельности, в том числе:	тыс. руб.	1 820,08
2.15.1	Прочие внереализационные расходы	тыс. руб.	1 820,08
3	Валовая прибыль (убытки) от реализации товаров и оказания услуг по регулируемому виду деятельности	тыс. руб.	-279,44
4	Чистая прибыль, полученная от регулируемого вида деятельности	тыс. руб.	-279,44
5	Установленная тепловая мощность объектов основных фондов, используемых для теплоснабжения, в том числе по каждому источнику тепловой энергии	Гкал/ч	5,16
6	Тепловая нагрузка по договорам теплоснабжения	Гкал/ч	4,00
7	Объем вырабатываемой тепловой энергии	тыс. Гкал	10,2765
7.1	Объем приобретаемой тепловой энергии	тыс. Гкал	0,0000
8	Объем тепловой энергии, отпускаемой потребителям	тыс. Гкал	9,5925
8.1	Определенном по приборам учета, в т.ч.:	тыс. Гкал	1,1715
8.1.1	Определенный по приборам учета объем тепловой энергии, отпускаемой по договорам потребителям, максимальный объем потребления тепловой энергии объектов которых составляет менее чем 0,2 Гкал	тыс. Гкал	0,0000
8.2	Определенном расчетным путем (нормативам потребления коммунальных услуг)	тыс. Гкал	8,4210
9	Нормативы технологических потерь при передаче тепловой энергии, теплоносителя по тепловым сетям	Ккал/ч. мес.	79 760 317,00
10	Фактический объем потерь при передаче тепловой энергии	тыс. Гкал/год	0,53
10.1	Плановый объем потерь при передаче тепловой энергии	тыс. Гкал/год	0,31
11	Среднесписочная численность основного производственного персонала	человек	0,91

12	Среднесписочная численность административно-управленческого персонала	человек	0,82
13	Норматив удельного расхода условного топлива при производстве тепловой энергии источниками тепловой энергии, с распределением по источникам тепловой энергии, используемым для осуществления регулируемых видов деятельности	кг у. т./Гкал	153,7300
14	Плановый удельный расход условного топлива при производстве тепловой энергии источниками тепловой энергии с распределением по источникам тепловой энергии	кг усл. топл./Гкал	153,7300
15	Фактический удельный расход условного топлива при производстве тепловой энергии источниками тепловой энергии с распределением по источникам тепловой энергии	кг усл. топл./Гкал	151,6200
16	Удельный расход электрической энергии на производство (передачу) тепловой энергии на единицу тепловой энергии, отпускаемой потребителям	тыс. кВт.ч/Гкал	21,95
17	Удельный расход холодной воды на производство (передачу) тепловой энергии на единицу тепловой энергии, отпускаемой потребителям	куб.м/Гкал	0,12
18	Информация о показателях технико-экономического состояния систем теплоснабжения (за исключением теплопотребляющих установок потребителей тепловой энергии, теплоносителя, а также источников тепловой энергии, функционирующих в режиме комбинированной выработки электрической и тепловой энергии), в т.ч.:	х	
18.1	Информация о показателях физического износа объектов теплоснабжения	х	
18.2	Информация о показателях энергетической эффективности объектов теплоснабжения	х	

Часть 11. Цены (тарифы) в сфере теплоснабжения

а) динамика утвержденных тарифов, устанавливаемых органами исполнительной власти субъектов Российской Федерации в области государственного регулирования цен (тарифов) по каждому из регулируемых видов деятельности и по каждой теплосетевой и теплоснабжающей организации с учетом последних 3 лет

Таблица 1.28

Динамика утвержденных тарифов на тепловую энергию

ООО «Газпром теплоэнерго Орёл» Территория оказания услуг: Мценский муниципальный район, с. Отрадинское			
Население и приравненные категории	01.01.2019-30.06.2019	руб./Гкал	1684,93
	01.07.2019-31.12.2019	руб./Гкал	1721,78
	01.01.2020-30.06.2020	руб./Гкал	1721,78
	01.07.2020-31.12.2020	руб./Гкал	1784,23
	01.01.2021-30.06.2021	руб./Гкал	1784,23
	01.07.2021-31.12.2021	руб./Гкал	1848,37
	01.01.2022-30.06.2022	руб./Гкал	1848,37
	01.07.2022-31.12.2022	руб./Гкал	1857,58

б) структура цен (тарифов), установленных на момент разработки схемы теплоснабжения 2022 год

Регулирование тарифов (цен) основывается на принципе обязательности отдельного учёта организациями, осуществляющими регулируемую деятельность, объёмов продукции

(услуг), доходов и расходов по производству, передаче и сбыту энергии в соответствии с законодательством Российской Федерации.

Расходы, связанные с производством и реализацией продукции (услуг) по регулируемым видам деятельности, включают следующие группы расходов:

- на топливо;
- на покупаемую электрическую и тепловую энергию;
- на оплату услуг, оказываемых организациями, осуществляющими регулируемую деятельность;
- на сырье и материалы;
- на ремонт основных средств;
- на оплату труда и отчисления на социальные нужды;
- на амортизацию основных средств и нематериальных активов;
- прочие расходы.

в) плата за подключение к системе теплоснабжения и поступление денежных средств от осуществления указанной деятельности

В настоящее время потребители тепловой энергии с. Отрадинское приобретают тепловую энергию у теплоснабжающей организации ООО «Газпром теплоэнерго Орёл» по заключенным договорам на теплоснабжение. В соответствии с требованиями Федерального Закона Российской Федерации от 27.07.2010 №190-ФЗ «О теплоснабжении»:

«- потребители тепловой энергии, в том числе застройщики, планирующие подключение к системе теплоснабжения, заключают договоры о подключении к системе теплоснабжения и вносят плату за подключение к системе теплоснабжения...»

Порядок подключения к системам теплоснабжения установлен «Правилами подключения к системам теплоснабжения», утвержденными Постановлением Правительства Российской Федерации от 16.04.2012 №307 «О порядке подключения к системам теплоснабжения и о внесении изменений в некоторые акты Правительства Российской Федерации».

На момент актуализации Схемы плата за подключение к системе теплоснабжения – не утверждена и поступление денежных средств от осуществления указанной деятельности – отсутствуют.

г) платы за услуги по поддержанию резервной тепловой мощности, в том числе для социально значимых категорий потребителей

В соответствии с требованиями Федерального Закона Российской Федерации от 27.07.2010 №190-ФЗ «О теплоснабжении»:

«- потребители, подключенные к системе теплоснабжения, но не потребляющие тепловой энергии (мощности), теплоносителя по договору теплоснабжения, заключают с теплоснабжающими организациями договоры на оказание услуг по поддержанию резервной мощности...»

На момент актуализации Схемы плата за услуги по поддержанию резервной тепловой мощности для всех категорий потребителей, в том числе и социально значимых – не утверждена.

Часть 12. Описание существующих технических и технологических проблем в системах теплоснабжения поселения

а) описание существующих проблем организации качественного теплоснабжения (перечень причин, приводящих к снижению качества теплоснабжения, включая проблемы в работе теплопотребляющих установок потребителей)

Проблемы организации качественного теплоснабжения на территории с. Отрадинское отсутствуют.

б) описание существующих проблем организации надежного и безопасного теплоснабжения поселения (перечень причин, приводящих к снижению надежного теплоснабжения, включая проблемы в работе теплопотребляющих установок потребителей)

Проблемы в организации надежного и безопасного теплоснабжения на данный момент обусловлены износом тепловых сетей и малой их резервируемостью. Фактический объем потерь при передаче тепловой энергии превышает плановый. Решение данной проблемы возможно путем капитального ремонта тепловых сетей.

в) описание существующих проблем развития систем теплоснабжения

Развитие систем теплоснабжения замедлено по причине недостатка инвестиций в развитие источников теплоснабжения и тепловых сетей. Решение возможно путем включения в тариф теплоснабжающей организации инвестиционной составляющей.

г) описание существующих проблем надежного и эффективного снабжения топливом действующих систем теплоснабжения

Существующих проблем надежного и эффективного снабжения топливом действующей системы теплоснабжения с. Отрадинского не выявлено. В целом снабжение топливом действующей системы теплоснабжения является эффективным и безаварийным.

д) анализ предписаний надзорных органов об устранении нарушений, влияющих на безопасность и надежность системы теплоснабжения

Предписаний надзорных органов об устранении нарушений, влияющих на безопасность и надежность системы теплоснабжения с. Отрадинского получено не было.

ГЛАВА 2. ПЕРСПЕКТИВНОЕ ПОТРЕБЛЕНИЕ ТЕПЛОЙ ЭНЕРГИИ НА ЦЕЛИ ТЕПЛОСНАБЖЕНИЯ

а) данные базового уровня потребления тепла на цели теплоснабжения

В таблице 2.1 представлены показатели базового уровня потребления тепла потребителями, подключенными к источнику тепловой энергии с. Отрадинское

Таблица 2.1

Показатели базового уровня потребления тепла потребителями, подключенными к источнику тепловой энергии с. Отрадинское за 2021 год

Наименование котельной	Тепловая нагрузка, Гкал/ч	Потребляемая тепловая энергия, тыс. Гкал/год
Котельная	3,815	9,592

б) прогнозы приростов на каждом этапе площади строительных фондов, сгруппированные по расчетным элементам территориального деления и по зонам действия источников тепловой энергии с разделением объектов строительства на многоквартирные дома, жилые дома, общественные здания и производственные здания промышленных предприятий

Численность населения в поселении ежегодно сокращается, поэтому нет перспектив строительства многоквартирного жилищного фонда и социальной инфраструктуры. Застройщики индивидуального жилищного фонда использует автономные источники теплоснабжения. В связи с этим потребность в строительстве новых тепловых сетей, с целью обеспечения приростов тепловой нагрузки в существующих зонах действия источников теплоснабжения, приросте тепловой нагрузки для целей отопления, горячего водоснабжения отсутствует.

в) прогнозы перспективных удельных расходов тепловой энергии на отопление, вентиляцию и горячее водоснабжение, согласованных с требованиями к энергетической эффективности объектов теплоснабжения, устанавливаемых в соответствии с законодательством Российской Федерации

Таблица 2.2

Прогнозы перспективных удельных расходов тепловой энергии

Наименование показателя	2022	2023	2024	2025	2026	2027-2030
Тепловая энергия на отопление, Гкал/ч	3,815	3,815	3,815	3,815	3,815	3,815
Тепловая энергия на ГВС, Гкал/ч	0	0	0	0	0	0
Тепловая энергия на вентиляцию, Гкал/ч	0	0	0	0	0	0
Всего, Гкал/ч	3,815	3,815	3,815	3,815	3,815	3,815

г) прогнозы перспективных удельных расходов тепловой энергии для обеспечения технологических процессов

В результате сбора исходных данных, проектов строительства новых промышленных предприятий с использованием тепловой энергии в технологических процессах не выявлено.

Генеральным планом Отрадинского сельского поселения Мценского района не предусмотрено новое строительство потребителей, использующих тепловую энергию в технологических процессах.

д) прогнозы приростов объемов потребления тепловой энергии (мощности) и теплоносителя с разделением по видам теплоснабжения в каждом расчетном элементе территориального деления и в зоне действия каждого из существующих или предполагаемых для строительства источников тепловой энергии на каждом этапе

Прогнозы приростов объемов потребления тепловой энергии (мощности) и теплоносителя в зоне действия котельной с. Отрадинское приведены в следующей таблице.

Таблица 2.3

Прогнозы приростов объемов потребления тепловой энергии (мощности) и теплоносителя в зоне действия котельной с. Отрадинское

Наименование показателя		2022	2023	2024	2025	2026	2027-2030
Тепловая энергия (мощности), Гкал/ч	прирост нагрузки на отопление	0	0	0	0	0	0
	прирост нагрузки на ГВС	0	0	0	0	0	0
	прирост нагрузки на вентиляцию	0	0	0	0	0	0
	Всего	0	0	0	0	0	0
Теплоноситель, м ³ /год	прирост нагрузки на отопление	0	0	0	0	0	0
	прирост нагрузки на ГВС	0	0	0	0	0	0
	прирост нагрузки на вентиляцию	0	0	0	0	0	0
	Всего	0	0	0	0	0	0

е) прогнозы приростов объемов потребления тепловой энергии (мощности) и теплоносителя с разделением по видам теплоснабжения в каждом расчетном элементе территориального деления и в зоне действия индивидуального теплоснабжения на каждом этапе

Зона действия индивидуального теплоснабжения с. Отрадинское не планируется присоединяться к системе централизованного теплоснабжения.

Индивидуальная жилая застройка Отрадинского сельского поселения в целях отопления по-прежнему будет использовать газовые одно- и двухконтурные котлы.

ж) прогнозы приростов объемов потребления тепловой энергии (мощности) и теплоносителя объектами, расположенными в производственных зонах, с учетом возможных изменений производственных зон и их перепрофилирования и приростов объемов потребления тепловой энергии (мощности) производственными объектами с разделением по видам теплоснабжения и по видам теплоносителя (горячая вода и пар) в зоне действия каждого из существующих или предлагаемых для строительства источников тепловой энергии на каждом этапе

Приросты объемов потребления тепловой энергии (мощности) и теплоносителя объектами, расположенными в производственных зонах, на расчетный период отсутствуют.

з) прогноз перспективного потребления тепловой энергии отдельными категориями потребителей, в том числе социально значимых, для которых устанавливаются льготные тарифы на тепловую энергию (мощность), теплоноситель

Таблица 2.4

Прогноз перспективного потребления тепловой энергии отдельными категориями потребителей с. Отрадинское

Наименование объекта	Фактический адрес местонахождения	2022		2023	
		Нагрузка на отопление, Гкал/ч	Потребление тепловой энергии на отопление, Гкал/год	Нагрузка на отопление, Гкал/ч	Потребление тепловой энергии на отопление, Гкал/год
Бюджетные организации (отдельностоящие здания)	с. Отрадинское	0,538	914,72	0,538	914,72
МКД, в т.ч.	с. Отрадинское, 1	0,15	397,826	0,15	397,826
Бюджетные организации	с. Отрадинское, 1	0,0162135	25,94	0,0162135	25,94
Прочие юр.лица	с. Отрадинское, 1	0,006692	17,44	0,006692	17,44
МКД, в т.ч.	с.Отрадинское,2	0,13	409,834	0,13	409,834
Прочие юр.лица	с.Отрадинское,2	0,046822	68,83	0,046822	68,83
МКД, в т.ч.	с.Отрадинское,4	0,15	330,620	0,15	330,620
Бюджетные организации	с.Отрадинское,4	0,016189	44,50	0,016189	44,50
МКД, в т.ч.	с.Отрадинское,14	0,13	341,192	0,13	341,192
Бюджетные организации	с.Отрадинское,14	0,0139726	42,48	0,0139726	42,48
Прочие юр.лица	с.Отрадинское,14	0,003580	14,77	0,003580	14,77
МКД, в т.ч.	с.Отрадинское,15	0,14	305,111	0,14	305,111
Бюджетные организации	с.Отрадинское,15	0,0197199	39,34	0,0197199	39,34
Прочие юр.лица	с.Отрадинское,15	0,0013877	2,57	0,0013877	2,57
МКД, в т.ч.	с.Отрадинское,16	0,33	1094,357	0,33	1094,357
Бюджетные организации	с.Отрадинское,16	0,0127628	73,36	0,0127628	73,36
МКД, в т.ч.	с.Отрадинское,17	0,56	1284,303	0,56	1284,303
Бюджетные организации	с.Отрадинское,17	0,003913	13,36	0,003913	13,36
Прочие юр.лица	с.Отрадинское,17	0,007678	32,96	0,007678	32,96
МКД, в т.ч.	с.Отрадинское,20	0,02	107,0399	0,02	107,0399
Прочие юр.лица	с.Отрадинское,20	0,0235065	55,95	0,0235065	55,95
МКД	с. Отрадинское, 13	0,25	687,366	0,25	687,366
МКД	с. Отрадинское, 6	0,21	603,026	0,21	603,026
МКД	с. Отрадинское, 7	0,19	585,645	0,19	585,645
МКД	с. Отрадинское, 11	0,12	289,044	0,12	289,044
МКД	с. Отрадинское, 12	0,25	614,42982	0,25	614,42982
МКД	с. Отрадинское, 10	0,13	292,249824	0,13	292,249824
МКД	с. Отрадинское, 3	0,18	463,45014	0,18	463,45014
МКД	с. Отрадинское, 5	0,13	290,417796	0,13	290,417796
МКД	с. Отрадинское, 8	0,13	290,990328	0,13	290,990328
МКД	с. Отрадинское, 9	0,13	290,872594	0,13	290,872594

и) прогноз перспективного потребления тепловой энергии потребителями, с которыми заключены или могут быть заключены в перспективе свободные долгосрочные договоры теплоснабжения

Данный раздел не рассматривался в связи с отсутствием информации о потребителях, с которыми заключены или могут быть заключены свободные долгосрочные договора на теплоснабжение.

к) прогноз перспективного потребления тепловой энергии потребителями, с которыми заключены или могут быть заключены долгосрочные договоры теплоснабжения по регулируемой цене

Данный раздел не рассматривался в связи с отсутствием информации о потребителях, с которыми заключены или могут быть заключены свободные долгосрочные договоры теплоснабжения по регулируемой цене.

ГЛАВА 3. ЭЛЕКТРОННАЯ МОДЕЛЬ СИСТЕМЫ ТЕПЛОСНАБЖЕНИЯ ПОСЕЛЕНИЯ

В соответствии с постановлением правительства Российской Федерации №154 от 22 февраля 2012 года «О требованиях к схемам теплоснабжения, порядку их разработки и утверждения», разработка электронной модели системы теплоснабжения не является обязательной к выполнению для поселений численностью населения менее 100 тыс. человек.

ГЛАВА 4. ПЕРСПЕКТИВНЫЕ БАЛАНСЫ ТЕПЛОВОЙ МОЩНОСТИ ИСТОЧНИКОВ ТЕПЛОВОЙ ЭНЕРГИИ И ТЕПЛОВОЙ НАГРУЗКИ

а) балансы тепловой энергии (мощности) и перспективной тепловой нагрузки в каждой из выделенных зон действия источников тепловой энергии с определением резервов (дефицитов) существующей располагаемой тепловой мощности источников тепловой энергии

Таблица 4.1

Баланс тепловой энергии (мощности) и перспективной тепловой нагрузки источника тепловой энергии с. Отрадинское

Наименование показателей	Величина показателя по годам, Гкал/ч						
	Сущ. 2021	2022	2023	2024	2025	2026	2027-2030
Располагаемая мощность	4,745	4,745	4,745	4,745	4,745	4,745	4,745
Тепловая нагрузка потребителей	3,815	3,815	3,815	3,815	3,815	3,815	3,815
Резерв (+)/Дефицит (-) располагаемой мощности	0,18	0,18	0,18	0,18	0,18	0,18	0,18

б) балансы тепловой мощности источника тепловой энергии и присоединенной тепловой нагрузки в каждой зоне действия источника тепловой энергии по каждому из магистральных выводов (если таких выводов несколько) тепловой мощности источника тепловой энергии

Данный раздел не рассматривался в связи с тем, что теплоснабжение потребителей зоны действия источника тепловой энергии с. Отрадинское осуществляется от одного магистрального вывода котельной соответствующей ее зоне действия.

в) гидравлический расчет передачи теплоносителя для каждого магистрального вывода с целью определения возможности (невозможности) обеспечения тепловой энергией существующих и перспективных потребителей, присоединенных к тепловой сети от каждого магистрального вывода

В котельной с. Отрадинское имеется только один магистральный вывод.

Проблемы с обеспечением тепловой энергией существующих потребителей отсутствуют. На расчетный срок действия Схемы подключение перспективных потребителей к существующей котельной с. Отрадинское отсутствует.

г) выводы о резервах (дефицитах) существующей системы теплоснабжения при обеспечении перспективной тепловой нагрузки потребителей

Согласно представленной выше информацией, на источнике тепловой энергии с. Отрадинское сохраняется резерв тепловой мощности на протяжении всего расчетного срока. Увеличение тепловой нагрузки потребителей не предвидится.

ГЛАВА 5. МАСТЕР-ПЛАН РАЗВИТИЯ СИСТЕМ ТЕПЛОСНАБЖЕНИЯ ПОСЕЛЕНИЯ

а) описание вариантов (не менее двух) перспективного развития систем теплоснабжения поселения (в случае их изменения относительно ранее принятого варианта развития систем теплоснабжения в утверждённой в установленном порядке схеме теплоснабжения)

Развитие системы теплоснабжения возможно по двум сценариям:

Вариант 1: Сохранение отопления многоквартирных жилых домов и бюджетных объектов с. Отрадинское от действующего источника теплоснабжения. Замена ветхих и аварийных теплосетей будет осуществляться по мере их выхода из строя с постепенным нарастанием случаев отказа и увеличением последствий. Такой сценарий не требует материальных затрат на ближайшие годы.

Вариант 2: Отказ от существующей централизованной системы теплоснабжения с поэтапным переводом наиболее удалённых потребителей на блочно-модульные котельные. Постепенный вывод из эксплуатации теплосетей от существующей централизованной котельной и сокращение ее зоны действия. Поддержание работоспособности существующих теплосетей до их вывода из эксплуатации за счёт своевременных ремонтов.

б) технико-экономическое сравнение вариантов перспективного развития систем теплоснабжения поселения

Конкурентно-способным вариантам предъявляются следующие требования:

- все варианты, выбираемые для сравнения должны отвечать обязательным требованиям, и кроме того обеспечивать в установленные сроки строительство и сдачу объектов в эксплуатацию, соответствовать требованиям нормативных документов;
- для правильного выбора проектного решения необходимо обеспечить сопоставимость сравниваемых вариантов.

в) обоснование выбора приоритетного варианта перспективного развития систем теплоснабжения поселения на основе анализа ценовых (тарифных) последствий для потребителей

Первый вариант подразумевает сохранение существующей системы с равномерным распределением капитальных расходов, наименьшими рисками и обновлению системы теплоснабжения на расчётный период.

Второй вариант связан с полным отказом от централизованной системы, с капитальными вложениями на проектирование и сооружение новых индивидуальных котельных, содержанием ещё не выведенных тепловых сетей существующей централизованной котельной, их ремонтами, а также возможными рисками значительного увеличения затрат на сооружение новых источников. Кроме того, для такого варианта полностью отсутствует возможность вернуть централизованную систему теплоснабжения, из-за значительных средств на сооружение теплосетей. При таком варианте целесообразно учесть установку автоматизированных БМК работающих на природном газе. Такой сценарий в ближайшее время не является актуальным.

С учётом имеющихся рисков выбран первый вариант перспективного развития системы теплоснабжения.

Для с. Отрадинское предлагается сохранение отопления многоквартирных жилых домов и бюджетных зданий от действующей котельной.

Для индивидуальных жилых домов предусматривается автономное теплоснабжение. Для ремонтируемых тепловых сетей принята подземная прокладка в лотковых каналах с устройством камер для обслуживания арматуры.

Строительство новых источников тепловой энергии не требуется в связи с низким спросом централизованного теплоснабжения среди населения.

Строительство блочно-модульных котельных для социально-административных объектов населённых пунктов сельского поселения вместо существующих индивидуальных (встроенных) источников привело бы к повышению автоматизации и эффективности работы системы теплоснабжения, снизило затраты на эксплуатацию. Но внедрение такой системы требует больших материальных затрат.

ГЛАВА 6. ПЕРСПЕКТИВНЫЕ БАЛАНСЫ ПРОИЗВОДИТЕЛЬНОСТИ ВОДОПОДГОТОВИТЕЛЬНЫХ УСТАНОВОК И МАКСИМАЛЬНОГО ПОТРЕБЛЕНИЯ ТЕПЛОНОСИТЕЛЯ ТЕПЛОПОТРЕБЛЯЮЩИМИ УСТАНОВКАМИ ПОТРЕБИТЕЛЕЙ, В ТОМ ЧИСЛЕ В АВАРИЙНЫХ РЕЖИМАХ

В соответствии с п. 6.16 СП 124.13330.2012 «Тепловые сети» установка для подпитки системы теплоснабжения на теплоисточнике должна обеспечивать подачу в тепловую сеть в рабочем режиме воду соответствующего качества и аварийную подпитку водой из систем хозяйственно-питьевого или производственного водопроводов.

Расход подпиточной воды в рабочем режиме должен компенсировать расчётные (нормируемые) потери сетевой воды в системе теплоснабжения.

Расчётные (нормируемые) потери сетевой воды в системе теплоснабжения включают расчётные технологические потери (затраты) сетевой воды и потери сетевой воды с нормативной утечкой из тепловой сети и систем теплоснабжения.

Среднегодовая утечка теплоносителя (м³/ч) из водяных тепловых сетей должна быть не более 0,25% среднегодового объёма воды в тепловой сети и присоединённых системах теплоснабжения независимо от схемы присоединения (за исключением систем горячего водоснабжения, присоединённых через водоподогреватели). Централизованная система теплоснабжения в сельском поселении - закрытого типа. Сезонная норма утечки теплоносителя устанавливается в пределах среднегодового значения.

Согласно СП 124.13330.2012 «Тепловые сети» (п.6.16) расчётный расход среднегодовой утечки воды, м³/ч для подпитки тепловых сетей следует принимать 0,25% фактического объёма воды в трубопроводах тепловых сетей и присоединённых к ним системах отопления и вентиляции зданий.

В соответствии с п. 6.16 СП 124.13330.2012 «Тепловые сети» для открытых и закрытых систем теплоснабжения должна предусматриваться дополнительно аварийная подпитка химически не обработанной и не деаэрированной водой, расход которой принимается в количестве 2% среднегодового объёма воды в тепловой сети и присоединённых системах теплоснабжения независимо от схемы присоединения (за исключением систем горячего водоснабжения, присоединённых через водоподогреватели).

Максимальное нормируемое потребление теплоносителя теплопотребляющими установками потребителей в сельском поселении равно нулю, так как система теплоснабжения закрытого типа.

Расчётная величина нормативных потерь теплоносителя в тепловых сетях приведена в следующей таблице.

Таблица 6.1

Расчётная величина нормативных потерь теплоносителя в тепловых сетях

Котельная с. Отрадинское	2022	2023	2024	2025	2026	2027-2030
Затраты и потери теплоносителя (горячая вода), куб. м	583,04	583,04	583,04	583,04	583,04	583,04
Затраты и потери тепловой энергии через изоляцию, Гкал	513,1	513,1	513,1	513,1	513,1	513,1
Затраты и потери тепловой энергии, м затратами и потерями теплоносителя, Гкал	26,51	26,51	26,51	26,51	26,51	26,51
Затраты и потери тепловой энергии, всего, Гкал	539,61	539,61	539,61	539,61	539,61	539,61

ГЛАВА 7. ПРЕДЛОЖЕНИЯ ПО СТРОИТЕЛЬСТВУ, РЕКОНСТРУКЦИИ И ТЕХНИЧЕСКОМУ ПЕРЕВООРУЖЕНИЮ ИСТОЧНИКОВ ТЕПЛОВОЙ ЭНЕРГИИ

а) определение условий организации централизованного теплоснабжения, индивидуального теплоснабжения, а также поквартирного отопления

Перспективная тепловая нагрузка на осваиваемых территориях с. Отрадинское может быть компенсирована существующей централизованной котельной при соответствующем увеличении мощности котельной. Строительство прочих новых источников тепловой энергии для этих целей не требуется.

В отношении населённых пунктов - деревень: Буравленки, Кикино, Лисица, Нарышкино, Старая отрада, Ярыгино; и посёлков: Валуйский, Заречная Ферма компенсация перспективной тепловой нагрузки планируется за счёт индивидуальных источников, так как целесообразности сооружения централизованного теплоснабжения при отсутствии крупных, или сосредоточенных в плотной застройке потребителей, нет и не предполагается на расчётный период.

Потребители с индивидуальным теплоснабжением - это частные одноэтажные дома с неплотной застройкой на окраинах сёл и деревень, где индивидуальное теплоснабжение жилых домов несущественно, увеличится на расчётный период.

Применение поквартирных систем отопления - систем с разводкой трубопроводов в пределах одной квартиры, обеспечивающая поддержание заданной температуры воздуха в помещениях этой квартиры - не предвидится. Возникновение условий её организации - отключение многоэтажных домов от централизованной системы теплоснабжения - не предполагается.

б) обоснование предлагаемых для строительства источников тепловой энергии с комбинированной выработкой тепловой и электрической энергии для обеспечения перспективных тепловых нагрузок

Строительство источников тепловой энергии с комбинированной выработкой тепловой и электрической энергии для обеспечения перспективных тепловых нагрузок на территории Отрадинского сельского поселения не предусматривается.

в) обоснование предлагаемых для реконструкции действующих источников тепловой энергии с комбинированной выработкой тепловой и электрической энергии для обеспечения перспективных приростов тепловых нагрузок

Данный раздел не рассматривается ввиду отсутствия источников тепловой энергии с комбинированной выработкой тепловой и электрической энергии в поселении.

г) обоснование предлагаемых для реконструкции котельных для выработки электроэнергии в комбинированном цикле на базе существующих и перспективных тепловых нагрузок

Реконструкции котельных для выработки электроэнергии в комбинированном цикле на базе существующих и перспективных тепловых нагрузок не предусматривается.

д) обоснование предлагаемых для реконструкции котельных с увеличением зоны их действия путем включения в нее зон действия, существующих источников тепловой энергии

Меры по распределению (перераспределению) тепловой нагрузки потребителей тепловой энергии в каждой зоне действия систем теплоснабжения между источниками тепловой энергии, поставляющими тепловую энергию, не предусмотрены, так как на территории Отрадненского сельского поселения расположен один централизованный источник теплоснабжения.

е) обоснование предлагаемых для перевода в пиковый режим работы котельных по отношению к источникам тепловой энергии с комбинированной выработкой тепловой и электрической энергии

Данный раздел не рассматривается ввиду отсутствия источников тепловой энергии с комбинированной выработкой тепловой и электрической энергии в поселении.

ж) обоснование предложений по расширению зон действия действующих источников тепловой энергии с комбинированной выработкой тепловой и электрической энергии

Данный раздел не рассматривается ввиду отсутствия источников тепловой энергии с комбинированной выработкой тепловой и электрической энергии в поселении.

з) обоснование предлагаемых для вывода в резерв и (или) вывода из эксплуатации котельных при передаче тепловых нагрузок на другие источники тепловой энергии

Вывод в резерв или вывода из эксплуатации котельной расположенной на территории с. Отрадинское не планируется.

и) обоснование организации индивидуального теплоснабжения в зонах застройки поселения малоэтажными зданиями

Индивидуальный жилищный фонд, расположенный вне радиуса эффективного теплоснабжения, подключать к централизованным сетям нецелесообразно, ввиду малой плотности распределения тепловой нагрузки.

В случае обращения абонента, находящегося в зоне действия источника тепловой энергии, в теплоснабжающую организацию с заявкой о подключении к централизованным тепловым сетям рекомендуется осуществить подключение данного абонента.

к) обоснование организации теплоснабжения в производственных зонах на территории поселения

На источнике тепловой энергии установленной мощности достаточно для покрытия нагрузки на период актуализированной Схемы теплоснабжения (расчет балансов тепловой мощности приведен в главе 2). При подключении новых перспективных нагрузок к источникам тепловой энергии, при условии возникновения возможного дефицита тепловой мощности, необходимо увеличение установленной мощности источника тепловой энергии.

л) обоснование перспективных балансов тепловой мощности источников тепловой энергии и теплоносителя и присоединенной тепловой нагрузки в каждой из систем теплоснабжения поселения, и ежегодное распределение объемов тепловой нагрузки между источниками тепловой энергии

Перспективные балансы тепловой мощности источника тепловой энергии и теплоносителя и присоединенной тепловой нагрузки представлены в таблице 7.1.

Таблица 7.1

Перспективный баланс тепловой мощности источника тепловой энергии и теплоносителя и присоединенной тепловой нагрузки с. Отрадинское

Наименование котельной	Установленная мощность, Гкал/ч	Тепловая нагрузка потребителей, Гкал/ч					
		2022	2023	2024	2025	2026	2027-2030
Котельная	5,16	3,815	3,815	3,815	3,815	3,815	3,815

м) расчет радиусов эффективного теплоснабжения (зоны действия источников тепловой энергии) в каждой из систем теплоснабжения, позволяющий определить условия, при которых подключение теплопотребляющих установок к системе теплоснабжения нецелесообразно вследствие увеличения совокупных расходов в указанной системе

В настоящее время Федеральный закон № 190 «О теплоснабжении» ввёл понятие «радиус эффективного теплоснабжения» без конкретной методики его расчёта.

Для выполнения расчета воспользуемся статьей Ю.В. Кожарина и Д.А. Волкова «К вопросу определения эффективного радиуса теплоснабжения», опубликованной в журнале «Новости теплоснабжения», №8, 2012 г.

Эффективный радиус теплоснабжения — максимальное расстояние от теплопотребляющей установки до ближайшего источника тепловой энергии в системе теплоснабжения, при превышении которого подключение теплопотребляющей установки к данной системе теплоснабжения нецелесообразно по причине увеличения совокупных расходов в системе теплоснабжения.

Иными словами, эффективный радиус теплоснабжения определяет условия, при которых подключение теплопотребляющих установок к системе теплоснабжения нецелесообразно по причинам роста совокупных расходов в указанной системе. Учет данного показателя позволит избежать высоких потерь в сетях, улучшит качество теплоснабжения и положительно скажется на снижении расходов.

Сложившаяся к середине 90-х годов прошлого века система теплового хозяйства страны характеризовалась тенденцией к централизации теплоснабжения (до 80% производимой тепловой энергии). В крупных городах России сформировались и эксплуатируются тепловые сети с радиусом теплоснабжения до 30 км, требующие периодического ремонта и замены. Постоянная тенденция к повышению стоимости отпускаемого тепла связана не только с повышением тарифов на газ и электроэнергию, но и с постоянно растущими потерями в теплосетях и затратами на их поддержание в рабочем состоянии.

Подключение новой нагрузки к централизованным системам теплоснабжения требует постоянной проработки вариантов их развития. Оптимальный вариант должен характеризоваться экономически целесообразной зоной действия источника зоны

теплоснабжения при соблюдении требований качества и надежности теплоснабжения, а также экологии.

Расчет оптимального радиуса теплоснабжения, применяемого в качестве характерного параметра, позволит определить границы действия централизованного теплоснабжения по целевой функции минимума себестоимости полезно отпущенного тепла. При этом также возможен вариант убыточности дальнего транспорта тепла, принимая во внимание важность и сложность проблемы.

Отсутствие разработанных, согласованных на федеральном уровне и введенных в действие методических рекомендаций по расчету экономически целесообразного радиуса, централизованного теплоснабжения потребителей не позволяет формировать решения о реконструкции действующей системы теплоснабжения в направлении централизации или децентрализации локальных зон теплоснабжения и принципе организации вновь создаваемой системы теплоснабжения.

Определение эффективного радиуса теплоснабжения является актуальной задачей. Расчет по целевой функции минимума себестоимости полезно отпущенного тепла является затруднительным и не всегда оказывается достоверным, как в случае комбинированной выработки тепла на ТЭЦ, когда затраты на выработку электрической энергии и тепла определяются по устаревшим методикам, разработанным более 50 лет назад.

Предлагаемая методика расчета эффективного радиуса теплоснабжения основывается на определении допустимого расстояния от источника тепла двухтрубной теплотрассы с заданным уровнем.

По изложенной в статье методике для определения максимального радиуса подключения новых потребителей к существующей тепловой сети вначале для подключаемой нагрузки при задаваемой величине удельного падения давления 5 кгс/(м²*м) определяется необходимый диаметр трубопровода. Далее для этого трубопровода определяются годовые тепловые потери. Принимается, что эффективность теплопровода с точки зрения тепловых потерь, равной величине 5% от годового отпуска тепла к подключаемому потребителю. Выполняется расчёт нормативных тепловых потерь трубопровода длиной 100м. По формуле (5.1) определяется допустимое расстояние двухтрубной теплотрассы постоянного сечения с заданным уровнем потерь.

$$L_{\text{доп}} = Q_{\text{пот}} * 100/Q_{100}$$

где: Q - тепловые потери подключаемого трубопровода (5% от годового отпуска тепла), Гкал/год;

Q₁₀₀ - нормативные тепловые потери трубопровода, длиной 100 м, Гкал/год.

Расчёт представлены в таблице 7.2.

Таблица 7.2

Расчет радиуса эффективного теплоснабжения

Потребитель	Тепловая нагрузка, Гкал/ч	Вектор, км	Длина теплотрассы, км	Момент тепловой нагрузки Z _t , Гкал*км/ч	Момент тепловой нагрузки Z _c , Гкал*км/ч
с. Отрадинское, 23	0,00878645	0,265	0,237	0,002	0,002
с. Отрадинское, 18 гл. корпус 1 (здание школы Лит.А)	0,202355	0,279	0,417	0,056	0,084

с. Отрадинское, 18а начальная школа (интернат Лит.Б)	0,102248	0,282	0,407	0,029	0,042
с. Отрадинское, 19 гр. дошкол. образ. №2 (здание детского сада Лит.А)	0,093116	0,136	0,228	0,013	0,021
с. Отрадинское, 21А спорт.зал, лит. А1 венткамера	0,11273	0,279	0,417	0,031	0,047
с. Отрадинское, 1 Лит.А пом.б/н (пристройка)	0,016475	0,192	0,375	0,003	0,006
с. Отрадинское, 1 Лит.А пом.б/н (пристройка)	0,00179	0,192	0,375	0,000	0,001
с. Отрадинское, 1 Лит.А пом.б/н (пристройка)	0,000753	0,129	0,375	0,000	0,000
с. Отрадинское, д. 4 (МКД)	0,1500	0,104	0,136	0,016	0,020
с. Отрадинское, д. 20 (МКД)	0,0200	0,120	0,176	0,002	0,004
с. Отрадинское, д. 10 (МКД)	0,1300	0,232	0,321	0,030	0,042
с. Отрадинское, д. 13 (МКД)	0,2500	0,269	0,310	0,067	0,078
с. Отрадинское, д. 14 (МКД)	0,1300	0,173	0,310	0,022	0,040
с. Отрадинское, д. 15 (МКД)	0,1400	0,163	0,225	0,023	0,032
с. Отрадинское, д. 16 (МКД)	0,3300	0,199	0,242	0,066	0,080
с. Отрадинское, д. 17 (МКД)	0,5600	0,312	0,356	0,175	0,199
с. Отрадинское, д. 6 (МКД)	0,2100	0,179	0,163	0,038	0,034
с. Отрадинское, д. 7 (МКД)	0,1900	0,150	0,215	0,029	0,041
с. Отрадинское, д. 1 (МКД)	0,1500	0,195	0,365	0,029	0,055
с. Отрадинское, д. 11 (МКД)	0,1200	0,272	0,380	0,033	0,046
с. Отрадинское, д. 12 (МКД)	0,2500	0,263	0,310	0,066	0,078
с. Отрадинское, д. 2 (МКД)	0,1300	0,197	0,250	0,026	0,033
с. Отрадинское, д. 3 (МКД)	0,1800	0,082	0,206	0,015	0,037
с. Отрадинское, д. 5 (МКД)	0,1300	0,236	0,307	0,031	0,040
с. Отрадинское, д. 8 (МКД)	0,1300	0,107	0,250	0,014	0,033
с. Отрадинское, д. 9 (МКД)	0,1300	0,111	0,150	0,014	0,020
Итого	3,8683	5,118	7,503	0,830	1,112

Результаты расчетов радиусов эффективного теплоснабжения представлены в таблице 7.3.

Таблица 7.3

Результаты расчета радиуса эффективного теплоснабжения

Источник тепловой энергии	Средний радиус теплоснабжения, км	Эффективный радиус действия тепловой сети, км	Коэффициент конфигурации тепловых сетей
Котельная	0,21	0,31	1,34

ГЛАВА 8. ПРЕДЛОЖЕНИЯ ПО СТРОИТЕЛЬСТВУ, РЕКОНСТРУКЦИИ ТЕПЛОВЫХ СЕТЕЙ И СООРУЖЕНИЙ НА НИХ

а) реконструкция и строительство тепловых сетей, обеспечивающих перераспределение тепловой нагрузки из зон с дефицитом тепловой мощности в зоны с избытком тепловой мощности (использование существующих резервов)

Строительство или реконструкция тепловых сетей, обеспечивающих перераспределение тепловой нагрузки из зон с дефицитом тепловой мощности в зоны с избытком тепловой мощности, не предусматривается.

б) строительство тепловых сетей для обеспечения перспективных приростов тепловой нагрузки под жилищную, комплексную или производственную застройку во вновь осваиваемых районах поселения

Строительство тепловых сетей для обеспечения приростов тепловой нагрузки под жилищную, комплексную или производственную застройку во вновь осваиваемых районах с. Отрадинское, не планируется.

в) строительство тепловых сетей, обеспечивающих условия, при наличии которого существует возможность поставок тепловой энергии потребителям от различных источников тепловой энергии при сохранении надежности теплоснабжения

В настоящее время, возможность поставок тепловой энергии потребителям от различных источников тепловой энергии, при сохранении надежности теплоснабжения отсутствует, и в перспективе не предусмотрена.

г) строительство или реконструкция тепловых сетей для повышения эффективности функционирования системы теплоснабжения, в том числе за счет перевода котельных в пиковый режим работы или ликвидации котельных

Строительство или реконструкция тепловых сетей для повышения эффективности функционирования системы теплоснабжения, в том числе за счет перевода котельных в пиковый режим работы или ликвидации котельных не предусмотрено.

д) строительство тепловых сетей для обеспечения нормативной надежности теплоснабжения

Строительство тепловых сетей для дублирования нерезервированных участков теплотрасс не предполагается. Длины участков не превышают максимально допустимых нерезервируемых. Обеспечение нормативной надёжности теплоснабжения достигается реконструкцией существующих сетей.

е) реконструкция тепловых сетей с увеличением диаметра трубопроводов для обеспечения перспективных приростов тепловой нагрузки

На данном этапе разработки проекта не предоставляется возможным определение месторасположение нового строительства. В связи с этим реконструкция тепловой сети с увеличением диаметров трубопровода для обеспечения перспективных приростов тепловой нагрузки схемой не предусматривается.

Однако, при актуализации либо корректировки данного документа и при наличии данных о месторасположении нового строительства и тепловых нагрузок рекомендуется включить обоснование выбора диаметров при подключении новых потребителей.

ж) реконструкция тепловых сетей, подлежащих замене в связи с исчерпанием эксплуатационного ресурса

Планами ООО «Газпром теплоэнерго Орёл» на территории с. Отрадинское не предусматривается реконструкция тепловых сетей, подлежащих замене в связи с исчерпанием эксплуатационного ресурса.

з) строительство и реконструкция насосных станций

На территории с. Отрадинское отсутствуют подкачивающие насосные станции. Напор, обеспечиваемый оборудованием теплового источника, достаточен для поддержания расчетного гидравлического режима тепловой сети. Строительство и реконструкция ПНС не планируется.

ГЛАВА 9. ПРЕДЛОЖЕНИЯ ПО ПЕРЕВОДУ ОТКРЫТЫХ СИСТЕМ ТЕПЛОСНАБЖЕНИЯ (ГОРЯЧЕГО ВОДОСНАБЖЕНИЯ) В ЗАКРЫТЫЕ СИСТЕМЫ ГОРЯЧЕГО ВОДОСНАБЖЕНИЯ

а) технико-экономическое обоснование предложений по типам присоединений теплопотребляющих установок потребителей (или присоединений абонентских вводов) к тепловым сетям, обеспечивающим перевод потребителей, подключённых к открытой системе теплоснабжения (горячего водоснабжения), на закрытую систему горячего водоснабжения

В с. Отрадинское запроектирована и действует закрытая система теплоснабжения, в которой не предусматривается использование сетевой воды потребителями для нужд горячего водоснабжения путем ее санкционированного отбора из тепловой сети.

б) выбор и обоснование метода регулирования отпуска тепловой энергии от источников тепловой энергии

Основной задачей регулирования отпуска тепловой энергии в системах теплоснабжения является поддержание комфортной температуры и влажности воздуха в отапливаемых помещениях при изменяющихся на протяжении отопительного периода внешних климатических условиях.

При центральном отоплении регулировать отпуск тепловой энергии в сеть можно двумя способами:

- расходом или количеством теплоносителя, данный способ регулирования называется количественным регулированием. При изменении расхода теплоносителя, температура постоянна;

- температурой теплоносителя, данный способ регулирования называется качественным, при котором расход теплоносителя постоянный.

В системе теплоснабжения с. Отрадинское способ регулирования отпуска теплоты – качественный, согласно утвержденного температурного графика снабжающей организации.

в) предложения по реконструкции тепловых сетей для обеспечения передачи тепловой энергии при переходе от открытой системы теплоснабжения (горячего водоснабжения) к закрытой системе горячего водоснабжения

Открытые системы теплоснабжения на территории с. Отрадинское отсутствуют.

г) расчёт потребности инвестиций для перевода открытой системы теплоснабжения (горячего водоснабжения) в закрытую систему горячего водоснабжения

Открытые системы теплоснабжения на территории с. Отрадинское отсутствуют.

д) оценка целевых показателей эффективности и качества теплоснабжения в открытой системе теплоснабжения (горячего водоснабжения) и закрытой системе горячего водоснабжения

Открытые системы теплоснабжения на территории с. Отрадинское отсутствуют.

е) предложения по источникам инвестиций

Открытые системы теплоснабжения на территории с. Отрадинское отсутствуют.

ГЛАВА 10. ПЕРСПЕКТИВНЫЕ ТОПЛИВНЫЕ БАЛАНСЫ

а) расчеты по каждому источнику тепловой энергии перспективных максимальных часовых и годовых расходов основного вида топлива для зимнего, летнего и переходного периодов, необходимого для обеспечения нормативного функционирования источников тепловой энергии на территориях поселения

На территории с. Отрадинское строительство жилых и общественных зданий и подключение к существующей котельной новых объектов, не планируется. Соответственно перспективных изменений в потреблении топлива не ожидается.

Расчёты максимальных часовых и годовых расходов основного вида топлива природного газа (тыс. м³) приведены в следующей таблице.

Таблица 10.1

Перспективный расход основного топлива

Наименование котельной	Период		Значения расхода топлива по этапам (годам)					
			2022	2023	2024	2025	2026	2027-2030
			Газ, тыс.м ³					
Котельная с. Отрадинское	годовой	1 квартал	547,59	547,59	547,59	547,59	547,59	547,59
		2 квартал	84,781	84,781	84,781	84,781	84,781	84,781
		3 квартал	26,267	26,267	26,267	26,267	26,267	26,267
		4 квартал	415,237	415,237	415,237	415,237	415,237	415,237
	максимальный часовой	1 квартал	0,09	0,09	0,09	0,09	0,09	0,09
		2 квартал	0,135	0,135	0,135	0,135	0,135	0,135
		3 квартал	0,003	0,003	0,003	0,003	0,003	0,003
		4 квартал	0,071	0,071	0,071	0,071	0,071	0,071

б) расчеты по каждому источнику тепловой энергии нормативных запасов аварийных видов топлива

Расчет нормативных запасов аварийного вида топлива произведен согласно требованиям СНиП II-35-76 «Котельные установки» п. 11.38. Емкость хранилищ жидкого топлива в зависимости от суточного расхода следует принимать, для основного и аварийного топлива на 5-и суточный расход. Результаты расчетов представлены в таблице 102.

Таблица 10.2

Результаты расчётов нормативных запасов топлива

Наименование котельной	Показатель	2022	2023	2024	2025	2026	2027-2030
Котельная с. Отрадинское	Объём ёмкости хранилища аварийного топлива, м ³	179	179	179	179	179	179
	Запас топлива, м ³	152	152	152	152	152	152

В перспективе развития системы теплоснабжения с. Отрадинское, смена вида топлива на источнике тепловой энергии не предполагается. Характеристики топлива остаются неизменными на весь расчётный срок Схемы.

ГЛАВА 11. ОЦЕНКА НАДЕЖНОСТИ ТЕПЛОСНАБЖЕНИЯ

а) перспективные показатели надежности, определяемых числом нарушений в подаче тепловой энергии

Тепловые сети с. Отрадинское состоят из не резервируемых участков. В соответствии со СНиП 41-02-2003 минимально допустимые показатели вероятности безотказной работы следует принимать (пункт «б.26») для:

- источника теплоты $R_{ИТ}=0,97$;
- тепловых сетей $R_{ТС}=0,9$;
- потребителя теплоты $R_{ПТ}=0,99$;
- системы централизованного теплоснабжения (СЦТ) в целом $R_{СЦТ}=0,9*0,97*0,99=0,86$

Расчёт вероятности безотказной работы тепловых сетей выполнен в соответствии с алгоритмом Приложения 9 Методических рекомендаций по разработке схем теплоснабжения. Интенсивность отказов каждой тепловой сети (без резервирования) принята зависимостью от срока её эксплуатации.

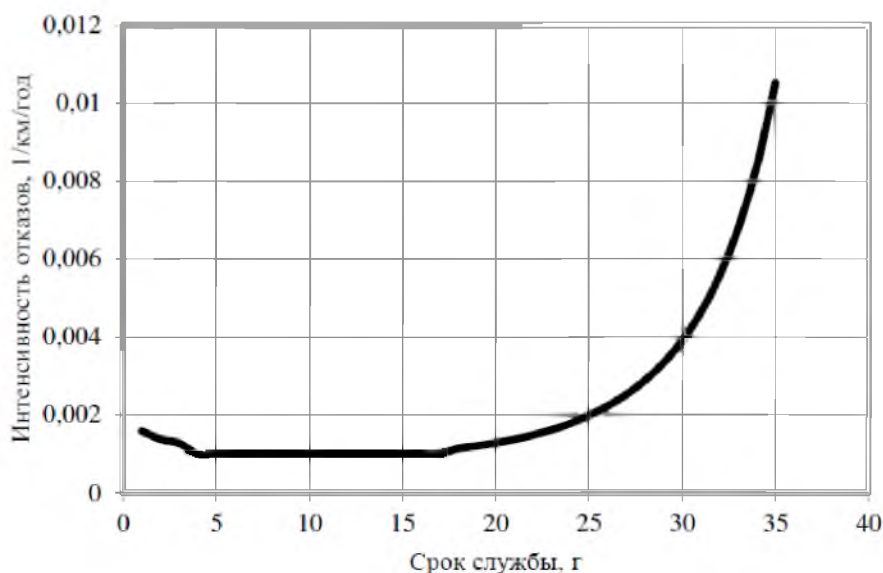


Рисунок 0.1 – Интенсивность отказов в зависимости от срока эксплуатации участка тепловой сети

Для описания параметрической зависимости интенсивности отказов использована зависимость от срока эксплуатации, следующего вида, близкая по характеру к распределению Вейбулла:

$$\lambda(t) = \lambda_0 (0,1 \cdot \tau)^{\alpha-1}$$

где τ – срок эксплуатации участка, лет.

Характер изменения интенсивности отказов зависит от параметра α : при $\alpha < 1$, она монотонно убывает, при $\alpha > 1$ - возрастает; при $\alpha = 1$ функция принимает вид $\lambda(t) = \lambda_0 = Const$. А λ_0 - это средневзвешенная частота (интенсивность) устойчивых отказов в конкретной системе теплоснабжения.

Для распределения Вейбулла использованы следующие эмпирические коэффициенты α :

0,8 - средневзвешенная частота (интенсивность) отказов для участков тепловой сети с продолжительностью эксплуатации от 1 до 3 лет;

1 - средневзвешенная частота (интенсивность) устойчивых отказов участков в конкретной системе теплоснабжения при продолжительности эксплуатации участков от 3 до 17 лет;

$0,5 \times \exp(\tau/20)$ - средневзвешенная частота (интенсивность) отказов для участков тепловой сети с продолжительностью эксплуатации от 17 и более лет.

Таблица 11.1

Расчёт безотказной работы участков тепловых сетей котельной с. Отрадинское

Перечень участков тепловой сети	Год ввода в эксплуатацию	Срок службы	Средневзвешенная частота отказов, 1/(км*год)	Протяжённость участка, км	Интенсивность отказов на участке, 1/год	Вероятность безотказной работы участка
1	2009	13	0,0010	2,0255	0,0000003	1,00000

б) перспективные показатели, определяемых приведенной продолжительностью прекращений подачи тепловой энергии

P_n – показатель уровня надежности, определяемый суммарной приведенной продолжительностью прекращений подачи тепловой энергии в отопительный сезон, (P_n) исчисляется по формуле (1):

$$P_n = \sum_{j=1}^{M_{no}} T_{jnp} / L,$$

где: M_{no} – общее число прекращений подачи тепловой энергии за отопительный сезон согласно данным, подготовленным регулируемой организацией.

T_{jnp} – продолжительность (с учетом коэффициента K_v) j -ого прекращения подачи тепловой энергии за отопительный сезон в течение расчетного периода регулирования (в часах) определяется на основании данных, подготовленных регулируемой организацией, по формуле (2):

$$T_{jnp} = \sum_i \max T_{ij},$$

где T_{ij} – продолжительность (с учетом коэффициентов вида нарушений с 2013 года) для i -ого договора с потребителями товаров и услуг j -ого прекращения подачи тепловой энергии в отопительном сезоне расчетного периода регулирования у данной регулируемой организации. Если регулируемой организацией зафиксировано, что j -ое прекращение подачи тепловой энергии состоит из двух или более последовательных прерываний подачи тепловой энергии или теплоносителя по i -ому договору с потребителями товаров и услуг, то значение рассчитывается по формуле (3):

$$T_{ij} = \sum_l (T_{ijl} * K_{vjl}),$$

где: T_{ijl} – продолжительность (в часах) l -ого прерывания подачи тепловой энергии в рамках j -ого прекращения подачи тепловой энергии для i -ого договора с потребителями товаров и услуг, отнесенная на рассматриваемую регулируемую организацию, т.е. ограниченная моментом ликвидации обусловившего j -ое прекращение подачи тепловой энергии технологического нарушения по данной регулируемой организации. Ситуация $l > 1$

появляется, если до момента времени ликвидации в данной регулируемой организации указанного технологического нарушения у потребителя товаров и услуг возникает несколько случаев прерывания подачи тепловой энергии, обусловленных тем же самым технологическим нарушением. Тогда все эти случаи относятся на одно j -ое прекращение подачи тепловой энергии, а продолжительности соответствующих перерывов учитываются по i -ому договору с потребителями товаров и услуг отдельно (с индексом « l ») и суммируются в формуле (3') с коэффициентами, определенными по отношению к каждому l -ому случаю, для получения – продолжительности j го прекращения подачи тепловой энергии по i -ому договору;

K_{vjLi} – коэффициент значимости состояния фактора вида нарушения в подаче тепловой энергии для i -ого договора с потребителями товаров и услуг, зафиксированного в l -ом случае, отнесенном на j -ое прекращение подачи тепловой энергии. В отсутствие информации принимается равным 1;

Максимум в формуле (3) вычисляется по всем договорам с потребителями товаров и услуг, «затронутыми» j -ым прекращением. При определении показателей $R_{пi}$ берется максимум только по индексам « i », соответствующим потребителям 1-й категории надежности.

В случае отсутствия у регулируемой организации достаточной информации для применения формулы (3) в качестве $T_{jпр}$ берется значение продолжительности технологического нарушения, повлекшего за собой j -е прекращение подачи тепловой энергии.

Начиная с 2013 года, по формулам (2), (3) рассчитывается величина продолжительности j -ого прекращения подачи тепловой энергии в межотопительном периоде расчетного периода регулирования на основании данных, подготовленных регулируемой организацией по соответствующим нарушениям в подаче тепловой энергии – прекращением ее подачи, относящимся к межотопительному периоду.

Начиная с 2013 года вычисляется дополнительный показатель $R_{пм}$.

$R_{пм}$ – показатель уровня надежности, определяемый продолжительностью прекращений подачи тепловой энергии в межотопительный период. Для его расчета рассматриваются соответствующие нарушения, не затрагивающие отопительный сезон, и их суммарная продолжительность относится к величине L , как и в формуле (1).

Здесь и далее нарушение в подаче тепловой энергии, затронувшее несколько расчетных периодов регулирования, учитывается в каждом расчетном периоде регулирования в части, относящейся к данному периоду.

Кроме того, с 2013 года вычисляется еще один показатель уровня надежности: $R_{п1}$, определяемый продолжительностью прекращений подачи тепловой энергии, с выделением потребителей товаров и услуг 1-ой категории надежности. Для его расчета продолжительность j -ого прекращения определяется как максимальная из продолжительностей прекращений, зафиксированных у потребителей товаров и услуг только в отношении потребителей тепловой энергии, имеющих 1-ую категорию надежности.

Данный показатель может быть рассчитан в том случае, если по каждому участку можно определить место повреждения с указанием времени отключения потребителя от сети.

в) перспективные показатели, определяемых приведенным объемом недоотпуска тепла в результате нарушений в подаче тепловой энергии

P_0 - показатель уровня надежности, определяемый суммарным приведенным объемом неотпуска тепла в результате нарушений в подаче тепловой энергии в отопительный период, исчисляется по формуле (1):

$$P_0 = \sum_{j=1}^{M_{\text{по}}} Q_j / L.$$

где: Q_j – объем недоотпущенной / недопоставленной тепловой энергии при j -м нарушении в подаче тепловой энергии за отопительный сезон расчетного периода регулирования (в Гкал) определяется на основании данных, подготовленных регулируемой организацией по формуле (2):

$$Q_j = \sum_{i=1}^N Q_{ij},$$

где: N – число договоров с потребителями товаров и услуг данной регулируемой организации;

Q_{ij} – объем недоотпущенной или недопоставленной тепловой энергии при j -ом нарушении в подаче тепловой энергии по i -ому договору с потребителями товаров и услуг, зафиксированный надлежаще оформленным Актом или рассчитанный на основе показаний приборов учета тепловой энергии за аналогичный период (без нарушений в ее подаче) с корректировкой на изменения температуры наружного воздуха. При отсутствии приборов учета тепловой энергии или непредставлении их показаний потребителем товаров и услуг регулируемая организация применяет расчетный способ в соответствии с законодательством или договором с потребителями товаров и услуг, но без применения повышающих коэффициентов к нормативу потребления коммунальных услуг.

В случае отсутствия достаточной информации для применения формулы (2) в качестве берется значение Q_j объема неотпуска, зафиксированное надлежаще оформленным Актом для технологического нарушения, повлекшего за собой j -ое прекращение подачи тепловой энергии.

Начиная с 2013 года вычисляется дополнительный показатель $P_{\text{ом}}$.

$P_{\text{ом}}$ – показатель уровня надежности, определяемый объемом неотпуска тепловой энергии в межотопительный период. Для его расчета рассматриваются лишь соответствующие нарушения в расчетном периоде регулирования, и суммарный объем неотпуска по ним относится к величине L , как и в формуле (1).

Необходимые для расчёта данные не предоставлены.

г) перспективные показатели, определяемых средневзвешенной величиной отклонений температуры теплоносителя, соответствующих отклонениям параметров теплоносителя в результате нарушений в подаче тепловой энергии

Отклонения температуры теплоносителя фиксируются в подающем трубопроводе в случаях превышения значений отклонений, предусмотренных договорными отношениями между данной регулируемой организацией и потребителем ее товаров и услуг (исполнителем коммунальных услуг для него) (далее – договорные значения отклонений). В отсутствие требуемых величин в имеющихся договорах, в качестве договорных значений отклонений температуры воды в подающем трубопроводе принимаются величины, установленные для горячего водоснабжения постановлением Правительства Российской Федерации от 06 мая 2011 г. № 354.

Рассматриваемые в данном пункте показатели рассчитываются отдельно для случаев, когда теплоносителем является пар или горячая вода. В последнем случае проводятся два расчета: для отопительного сезона и межотопительного периода в отдельности.

R_B – показатель уровня надежности, определяемый средневзвешенной величиной отклонений температуры воды в подающем трубопроводе в отопительный период, исчисляется по формуле (1)

$$R_B = \sum_{i=1}^{N_B} (W_{iB} * R_{iB}) / \sum_{i=1}^{N_B} W_{iB} ,$$

где R_{iB} – среднее за отопительный сезон расчетного периода регулирования зафиксированное по i -ому договору с потребителем товаров и услуг значение превышения среднесуточного отклонения температуры воды в подающем трубопроводе, отнесенного на данную регулируемую организацию надлежаще оформленными Актами, над договорным значением отклонения (для отклонений как вверх, так и вниз);

N_B – число договоров с потребителями товаров и услуг данной регулируемой организации, для которых теплоносителем является вода;

W_{iB} – присоединенная тепловая нагрузка (мощность) по i -ому соответствующему договору в части, где теплоносителем является вода, Гкал/час.

Показатель R_{iB} определяется на основании данных, подготовленных регулируемой организацией, по формуле (2):

$$R_{iB} = \sum_{j=1}^{M_{i0}} D_{B,i,j} / h_0$$

где M_{i0} – число нарушений в подаче тепловой энергии, вызванных отклонениями температуры воды в подающем трубопроводе (без прекращения ее подачи), по i -ому договору с потребителями товаров и услуг в течение отопительного сезона расчетного периода регулирования согласно данным, подготовленным регулируемой организацией;

$D_{B,i,j}$ – сумма по всем часам j -ого нарушения в подаче тепловой энергии в отопительный сезон положительных частей разностей между среднечасовой величиной зафиксированного в течение этого часа (с отнесением на рассматриваемую регулируемую организацию) отклонения температуры воды в подающем трубопроводе и договорным значением отклонения – определяется на основании данных, подготовленных регулируемой организацией, в градусах Цельсия;

h_0 – общее число часов в отопительном сезоне расчетного периода регулирования.

Таким же образом вычисляются среднее за межотопительный сезон расчетного периода регулирования зафиксированное по i -ому договору с потребителями товаров и услуг значение положительной части разности между среднечасовой величиной отнесенного на рассматриваемую регулируемую организацию надлежаще оформленными Актами отклонения температуры воды в подающем трубопроводе и договорным значением отклонения (R_{BIM}) и среднее за расчетный период регулирования зафиксированное по i -ому договору с потребителями товаров и услуг значение положительной части разности между среднечасовой величиной отнесенного на рассматриваемую регулируемую организацию надлежаще оформленными Актами отклонения температуры пара в подающем трубопроводе и договорным значением отклонения (R_{PI}) на основании данных, подготовленных регулируемой организацией по отклонениям параметров теплоносителя за расчетный период регулирования.

Так же используются дополнительные показатели R_{BM} и R_{L} , определяемые отклонениями температуры воды в подающем трубопроводе в межотопительный период и

отклонениями температуры пара в подающем трубопроводе за расчетный период регулирования, соответственно. Для их расчета рассматриваются лишь соответствующие нарушения, потребители товаров и услуг и их присоединенная мощность / тепловая нагрузка (в части воды или же пара), по которым определяется средневзвешенная величина отклонений температуры, как и в формуле (1).

Необходимые для расчёта данные не предоставлены.

ГЛАВА 12. ОБОСНОВАНИЕ ИНВЕСТИЦИЙ В СТРОИТЕЛЬСТВО, РЕКОНСТРУКЦИЮ И ТЕХНИЧЕСКОЕ ПЕРЕВООРУЖЕНИЕ

а) оценка финансовых потребностей для осуществления строительства, реконструкции и технического перевооружения источников тепловой энергии и тепловых сетей

Инвестиционные программы по состоянию на 01.01.2022 по ООО "Газпром теплоэнерго Орел" (с. Отрадинское) не утверждались.

б) предложения по источникам инвестиций, обеспечивающих финансовые потребности

Инвестиционные программы по состоянию на 01.01.2022 по ООО "Газпром теплоэнерго Орел" (с. Отрадинское) не утверждались.

в) расчет эффективности инвестиций

В период реализации Инвестиционной программы для оценки экономической эффективности мероприятий по строительству, реконструкции и техническому перевооружению источников и тепловых сетей, проводится оценка показателей экономического эффекта и эффективности на основе расчета тарифа, сформированного методом экономически обоснованных расходов.

г) расчеты ценовых последствий для потребителей при реализации программ строительства, реконструкции и технического перевооружения систем теплоснабжения

Инвестиционные программы по состоянию на 01.01.2022 по ООО "Газпром теплоэнерго Орел" (с. Отрадинское) утверждались.

Рост тарифа на тепловую энергию обусловлен общими сценарными условиями, установленными Минэкономразвития РФ согласно индексам-дефляторам, и не зависит от фактической деятельности организации. Индекс роста прогнозной цены на производство и передачу тепловой энергии по методу экономически обоснованных расходов почти не превышает или ниже индекса роста тарифа регулируемый государством.

ГЛАВА 13. ИНДИКАТОРЫ РАЗВИТИЯ СИСТЕМ ТЕПЛОСНАБЕНИЯ ПОСЕЛЕНИЯ

Перспективное состояние системы теплоснабжения с. Отрадинское в соответствии с утвержденным вариантом развития характеризуется перспективными целевыми показателями, представленными в таблице 13.1.

Таблица 13.1

Существующие и перспективные значения индикаторов развития систем теплоснабжения

Данные, используемые для установления показателя	Единица измерения	2022 г.	2023 г.	2024 г.	2025 г.	2026г.	2027-2030 гг.
Количество прекращений подачи тепловой энергии, теплоносителя в результате технологических нарушений на тепловых сетях на 1 км тепловых сетей	Ед./км.	0	0	0	0	0	0
Количество прекращений подачи тепловой энергии, теплоносителя в результате технологических нарушений на источниках тепловой энергии на 1 Гкал/час установленной мощности	Ед./ (Гкал/час)	0	0	0	0	0	0
Удельный расход условного топлива на единицу тепловой энергии, отпущенную с коллектора источника тепловой энергии	кг. у.т./Гкал	157,73	157,73	157,73	157,73	157,73	157,73
Величина технологических потерь при передаче тепловой энергии по тепловым сетям	Тыс. Гкал	0,53	0,53	0,53	0,53	0,53	0,53
Коэффициент использования установленной тепловой мощности	-	-	-	-	-	-	-
Удельная материальная характеристика тепловых сетей, приведенной к расчетной тепловой нагрузке	мм/Гкал/ч	-	-	-	-	-	-
Доля тепловой энергии, выработанной в комбинированном режиме	%	0	0	0	0	0	0
Удельный расход условного топлива на отпуск электрической энергии	Тыс. кВт.ч/Гкал	21,95	21,95	21,95	21,95	21,95	21,95
Коэффициент использования теплоты топлива (только для источников тепловой энергии, функционирующих в режиме комбинированной выработки электрической и тепловой энергии)	-	-	-	-	-	-	-
Доля отпуска тепловой энергии, осуществляемого потребителям по приборам учета, в общем объеме отпущенной тепловой энергии	%	12	15	18	20	24	40
Средневзвешенный срок эксплуатации тепловых сетей	лет	13	14	15	16	17	21
Отношение материальной характеристики тепловых сетей, реконструированных за год, к общей материальной характеристике тепловых сетей	%	0	0	0	0	0	0
Отношение установленной тепловой мощности оборудования источников тепловой энергии, реконструированного за год, к общей установленной тепловой мощности источников тепловой энергии	%	0	0	0	0	0	0

ГЛАВА 14. ЦЕНОВЫЕ (ТАРИФНЫЕ) ПОСЛЕДСТВИЯ

Тарифно-балансовые расчетные модели теплоснабжения потребителей по каждой системе теплоснабжения

Для выполнения анализа влияния реализации строительства, реконструкции и технического перевооружения источников тепловой энергии, тепловых сетей и сооружений на них, на цену тепловой энергии, разрабатываются тарифно-балансовые модели, структура которых сформирована в зависимости от основных видов деятельности теплоснабжающих организация.

В соответствии с методическими рекомендациями к схемам теплоснабжения тарифно-балансовую модель рекомендуется формировать в составе следующих показателей, отражающих их изменение по годам реализации схемы теплоснабжения:

- Индексы-дефляторы МЭР;
- Баланс тепловой мощности;
- Баланс тепловой энергии;
- Топливный баланс;
- Баланс теплоносителей;
- Балансы электрической энергии;
- Балансы холодной воды питьевого качества;
- Тарифы на покупные энергоносители и воду;
- Производственные расходы товарного отпуска;
- Производственная деятельность;
- Инвестиционная деятельность;
- Финансовая деятельность;
- Проекты схемы теплоснабжения.

Показатель "Индексы-дефляторы МЭР" предназначен для использования индексов дефляторов, установленных Минэкономразвития России, с целью приведения финансовых потребностей для осуществления производственной деятельности теплоснабжающего предприятия и реализации проектов схемы теплоснабжения к ценам соответствующих лет. Для формирования показателей долгосрочных индексов-дефляторов в тарифно-балансовых моделях рекомендуется использовать:

- прогноз социально-экономического развития Российской Федерации и сценарные условия для формирования вариантов социально-экономического развития Российской Федерации;
- временно определенные показатели долгосрочного прогноза социально-экономического развития Российской Федерации до 2030 года в соответствии с прогнозными индексами цен производителей, индексов-дефляторов по видам экономической деятельности.

Показатели "Производственная деятельность", "Инвестиционная деятельность" и "Финансовая деятельность" сформированы потоки денежных средств, обеспечивающих безубыточное функционирование теплоснабжающего предприятия с учетом реализации проектов схемы теплоснабжения и источников покрытия финансовых потребностей для их реализации.

Тарифно-балансовые расчетные модели теплоснабжения потребителей по каждой единой теплоснабжающей организации

В виду отсутствия Инвестиционной программы ресурсоснабжающей организации тарифно-балансовая модель теплоснабжения потребителей по системе теплоснабжения с. Отрадинское не разрабатывается.

Результаты оценки ценовых (тарифных) последствий реализации проектов схемы теплоснабжения на основании разработанных тарифно-балансовых моделей

Результаты оценки ценовых (тарифных) последствий реализации проектов схемы теплоснабжения, на основании разработанных тарифно-балансовых моделей выполнить невозможно.

ГЛАВА 15. РЕЕСТР ЕДИНЫХ ТЕПЛОСНАБЖАЮЩИХ ОРГАНИЗАЦИЙ

В соответствии со ст. 2 п. 28 Федерального закона от 27.07.2010 №190-ФЗ «О теплоснабжении»:

Единая теплоснабжающая организация в системе теплоснабжения (далее – единая теплоснабжающая организация) – теплоснабжающая организация, которая определяется в схеме теплоснабжения федеральным органом исполнительной власти, уполномоченным Правительством Российской Федерации на реализацию государственной политики в сфере теплоснабжения, или органом местного самоуправления на основании критериев и в порядке, которые установлены правилами организации теплоснабжения, утвержденными Правительством Российской Федерации.

В соответствии с п. 22 «Требований к порядку разработки и утверждения схем теплоснабжения», утвержденных Постановлением Правительства Российской Федерации от 22.02.2012 № 154:

Определение в схеме теплоснабжения единой теплоснабжающей организации (организаций) осуществляется в соответствии с критериями и порядком определения единой теплоснабжающей организации установленным Правительством Российской Федерации.

Критерии и порядок определения единой теплоснабжающей организации установлены Постановлением Правительства Российской Федерации от 08.08.2012 № 808 «Об организации теплоснабжения в Российской Федерации и о внесении изменений в некоторые акты Правительства Российской Федерации».

В соответствии с требованиями документа:

Статус единой теплоснабжающей организации присваивается теплоснабжающей и (или) теплосетевой организации решением федерального органа исполнительной власти (в отношении городов населением 500 тысяч человек и более) или органа местного самоуправления (далее – уполномоченные органы) при утверждении схемы теплоснабжения.

В проекте схемы теплоснабжения должны быть определены границы зон деятельности единой теплоснабжающей организации (организаций). Границы зоны (зон) деятельности единой теплоснабжающей организации (организаций) определяются границами системы теплоснабжения.

Для присвоения организации статуса единой теплоснабжающей организации на территории поселения, городского округа лица, владеющие на праве собственности или ином законном основании источниками тепловой энергии и (или) тепловыми сетями, подают в уполномоченный орган в течение 1 месяца с даты опубликования (размещения) в установленном порядке проекта схемы теплоснабжения, а также с даты опубликования (размещения) сообщения, указанного в пункте 17 настоящих Правил, заявку на присвоение организации статуса единой теплоснабжающей организации с указанием зоны ее деятельности. К заявке прилагается бухгалтерская отчетность, составленная на последнюю отчетную дату перед подачей заявки, с отметкой налогового органа о ее принятии.

Уполномоченные органы обязаны в течение 3 рабочих дней с даты окончания срока подачи заявок разместить сведения о принятых заявках на сайте поселения, на сайте соответствующего субъекта Российской Федерации в информационно-телекоммуникационной сети «Интернет» (далее – официальный сайт).

В случае если на территории поселения, существуют несколько систем теплоснабжения, уполномоченные органы вправе:

- определить единую теплоснабжающую организацию (организации) в каждой из систем теплоснабжения, расположенных в границах поселения;
- определить на несколько систем теплоснабжения единую теплоснабжающую организацию, если такая организация владеет на праве собственности или ином законном основании источниками тепловой энергии и (или) тепловыми сетями в каждой из систем теплоснабжения, входящей в зону её деятельности.

В случае если в отношении одной зоны деятельности единой теплоснабжающей организации подана одна заявка от лица, владеющего на праве собственности или ином законном основании источниками тепловой энергии и (или) тепловыми сетями в соответствующей системе теплоснабжения, то статус единой теплоснабжающей организации присваивается указанному лицу.

В случае если в отношении одной зоны деятельности единой теплоснабжающей организации подано несколько заявок от лиц, владеющих на праве собственности или ином законном основании источниками тепловой энергии и (или) тепловыми сетями в соответствующей системе теплоснабжения, орган местного самоуправления присваивает статус единой теплоснабжающей организации в соответствии с критериями определения единой теплоснабжающей организации.

В случае если в отношении зоны деятельности единой теплоснабжающей организации не подано ни одной заявки на присвоение соответствующего статуса, статус единой теплоснабжающей организации присваивается организации, владеющей в соответствующей зоне деятельности источниками тепловой энергии и (или) тепловыми сетями, и соответствующей критериям.

Критерии определения единой теплоснабжающей организации:

- владение на праве собственности или ином законном основании источниками тепловой энергии с наибольшей рабочей тепловой мощностью и (или) тепловыми сетями с наибольшей емкостью в границах зоны деятельности единой теплоснабжающей организации;
- размер собственного капитала;
- способность в лучшей мере обеспечить надежность теплоснабжения в соответствующей системе теплоснабжения.

Размер собственного капитала определяется по данным бухгалтерской отчетности, составленной на последнюю отчетную дату перед подачей заявки на присвоение статуса единой теплоснабжающей организации с отметкой налогового органа о ее принятии.

Единая теплоснабжающая организация обязана:

- заключать и надлежаще исполнять договоры теплоснабжения со всеми обратившимися к ней потребителями тепловой энергии в своей зоне деятельности;
- осуществлять мониторинг реализации схемы теплоснабжения и подавать в орган, утвердивший схему теплоснабжения, отчеты о реализации, включая предложения по актуализации схемы;

- надлежащим образом исполнять обязательства перед иными теплоснабжающими и теплосетевыми организациями в зоне своей деятельности;
- осуществлять контроль режимов потребления тепловой энергии в зоне своей деятельности.

В соответствии с Постановлением Администрации Мценского района Орловской области «Об определении единой теплоснабжающей организации на территории Отрадинского сельского поселения Мценского района Орловской области» от 23.09.2019 № 696, ООО «Газпром теплоэнерго Орёл» является единой теплоснабжающей организацией на территории Отрадинского сельского поселения Мценского района Орловской области, установлена зона деятельности в пределах систем теплоснабжения на территории Отрадинского сельского поселения Мценского района Орловской области.

Таблица 15.1

Реестр единых теплоснабжающих организаций, содержащий перечень систем теплоснабжения Отрадинского сельского поселения

№ п/п	Наименование единой теплоснабжающей организации	Зоны деятельности единых теплоснабжающих организаций системы теплоснабжения
1	ООО «Газпром теплоэнерго Орёл»	система теплоснабжения от источников тепловой энергии: - Котельная с. Отрадинское

ГЛАВА 16. РЕЕСТР МЕРОПРИЯТИЙ СХЕМЫ ТЕПЛОСНАБЖЕНИЯ

Инвестиционные программы по состоянию на 01.01.2022 по ООО "Газпром теплоэнерго Орел" (с. Отрадинское) утверждались.

ГЛАВА 17. ЗАМЕЧАНИЯ И ПРЕДЛОЖЕНИЯ К ПРОЕКТУ СХЕМЫ ТЕПЛОСНАБЖЕНИЯ

Предложения и замечания на момент актуализации схемы теплоснабжения Отрадинского сельского поселения, не поступало.

ГЛАВА 18. СВОДНЫЙ ТОМ ИЗМЕНЕНИЙ, ВЫПОЛНЕННЫХ В ДОРАБОТАННОЙ И (ИЛИ) АКТУАЛИЗИРОВАННОЙ СХЕМЕ ТЕПЛОСНАБЖЕНИЯ

В актуализированную схему теплоснабжения Отрадинского сельского поселения внесены следующие изменения:

- 1) Обновлено базовые значения показателей по источникам тепловой энергии, в т.ч.: балансы тепловой мощности, балансы теплоносителя, топливные балансы;
- 2) Обновлено цены (тарифы) на услуги теплоснабжения;
- 3) Внесены сведения по приборам учета на источниках тепловой энергии;
- 4) Обновлено базовые значения индикаторов развития систем теплоснабжения.

ЗАКЛЮЧЕНИЕ

В государственной стратегии Российской Федерации развитию систем теплоснабжения поселений, определено, что в городах с высокой плотностью застройки следует модернизировать и развивать системы централизованного теплоснабжения от крупных котельных и теплоцентралей.

Требования п. 8 ст. 23 Федерального закона от 27.07.2010 № 190-ФЗ» «О теплоснабжении» обязательными критериями принятия решений в отношении развития систем теплоснабжения являются:

- обеспечение надежности теплоснабжения потребителей;
- минимизация затрат на теплоснабжения в расчете на каждого потребителя в долгосрочной перспективе;
- приоритет комбинированной выработки электрической и тепловой энергии с учетом экономической обоснованности;
- учет инвестиционных программ организаций, осуществляющих регулируемые виды деятельности в сфере теплоснабжения, программ в области энергосбережения и повышения энергетической эффективности, указанных организаций, региональных программ, муниципальных программ в области энергосбережения и повышения энергетической эффективности.
- согласование схем теплоснабжения с иными программами развития сетей инженерно-технического обеспечения, а также программами газификации.

Уровень централизованного теплоснабжения в Отрадинском сельском поселении не высок, централизованное теплоснабжение осуществляется только на территории с. Отрадинское – к тепловым сетям от котельной подключены многоквартирные дома и бюджетные здания.

Зоны действия децентрализованного теплоснабжения в настоящее время ограничены теплоснабжением жилых домов малоэтажной застройки. Обеспечение теплом намечаемых к строительству жилых домов планируется от индивидуальных источников тепла.

Развитие системы теплоснабжения предлагается базировать на преимущественном использовании существующей муниципальной котельной. При этом в схеме теплоснабжения предлагается оптимальный вариант развития системы теплоснабжения на рассматриваемый период. Реализация комплекса работ по строительству, реконструкции и техническому перевооружению котельных и тепловых сетей, приведет к улучшению теплоснабжения в поселении и повышению надежности, удовлетворению спроса на тепло, при снижении себестоимости вырабатываемого тепла и минимизации тарифов на тепловую энергию для потребителей. Для этих целей необходима разработка Инвестиционной программы ООО "Газпром теплоэнерго Орел" для с. Отрадинское.

В соответствии с «Требованиями к порядку разработки и утверждения схем теплоснабжения», утвержденными Постановлением Правительства Российской Федерации от 22.02.2012 №154 «О требованиях к схемам теплоснабжения, порядку их разработки и утверждения» схема теплоснабжения подлежит ежегодно актуализации в отношении следующих данных:

а) распределение тепловой нагрузки между источниками тепловой энергии, на который распределяются нагрузки;

б) изменение тепловых нагрузок в каждой зоне действия источников тепловой энергии, в том числе за счет перераспределения тепловой нагрузки из одной зоны действия в другую в период, на который распределяются нагрузки;

в) внесение изменений в схему теплоснабжения или отказ от внесения изменений в части включения в нее мероприятий по обеспечению технической возможности подключения к системам теплоснабжения объектов капитального строительства;

г) переключение тепловой нагрузки от котельных на источники с комбинированной выработкой тепловой и электрической энергии в весенне-летний период функционирования системы теплоснабжения;

д) переключение тепловой нагрузки от котельных на источники с комбинированной выработкой тепловой и электрической энергии, в том числе за счет вывода котельных в пиковый режим в отопительный период работы, холодный резерв, из эксплуатации;

е) мероприятия по переоборудованию котельных в источники комбинированной выработки тепловой и электрической энергии;

ж) ввод в эксплуатацию в результате строительства, реконструкции и технического перевооружения источников тепловой энергии и соответствие их обязательным требованиям, установленным законодательством Российской Федерации, и проектной документации;

з) строительство и реконструкция тепловых сетей, включая их реконструкцию в связи с исчерпанием установленного и продленного ресурсов;

и) баланс топливно-энергетических ресурсов для обеспечения теплоснабжения, в том числе расходов аварийных запасов топлива;

к) финансовые потребности при изменении схемы теплоснабжения и источники их покрытия.

Актуализация схем теплоснабжения осуществляется в соответствии с требованиями к порядку разработки и утверждения схем теплоснабжения.